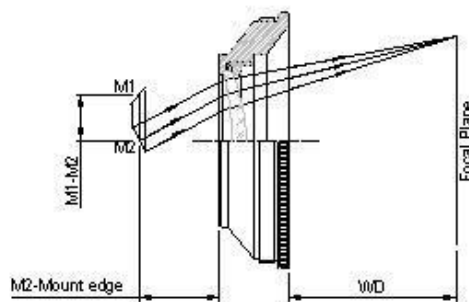


CO2用シングレットf レンズ



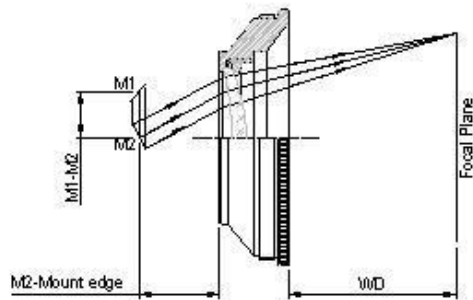
| 共通仕様 | |
|----------|----------------------|
| 直径公差 | +0/-0.13mm |
| 厚さ公差 | ±0.25mm |
| 近軸焦点距離 | ±2% |
| 開口径 | 80%以上 |
| 面精度 | λ/2 @ 632.8nm (1インチ) |
| 面品質 | 40/20 |
| ARコーティング | R<0.5% @ 10.6μm |



| 型番 | EFL (mm) | エリア (mm) | スポット径 (μm) | ビーム径 (mm) | 最大入射角 (deg) | レンズ径 (mm) | ET (mm) | BFL (mm) |
|-----------------------|----------|----------|------------|-----------|-------------|-----------|---------|----------|
| IN-SL1-10.6-F50-25.4 | 50 | 12x12 | 53 | 12 | 10 | 25.4 | 2 | 50.8 |
| IN-SL1-10.6-F52Z-40 | 52 | 31x31 | 67 | 10 | 25 | 40 | 3.2 | 52.7 |
| IN-SL1-10.6-35-52Z1 | 52 | 35x35 | 67 | 10 | 30 | 50 | 1.5 | 52.7 |
| IN-SL1-10.6-35-60G | 60 | 35x35 | 78 | 10 | 28 | 55 | 2.2 | 59 |
| IN-SL1-10.6-30-75E | 75 | 30x30 | 123 | 24 | 12 | 60 | 1.5 | 73 |
| IN-SL1-10.6-50-75Z | 75 | 50x50 | 97 | 10 | 30 | 50 | 1.5 | 75 |
| IN-SL1-10.6-F75Z-48 | 75 | 50x50 | 97 | 10 | 28 | 48 | 3 | 75.9 |
| IN-SL1-10.6-50-80G | 79.7 | 50x50 | 154 | 12 | 17 | 55 | 1.9 | 78 |
| IN-SL1-10.6-50-97E | 97 | 50x50 | 121 | 18 | 20 | 96 | 1.7 | 64 |
| IN-SL1-10.6-70-100G | 99.9 | 70x70 | 163.4 | 12 | 20 | 55 | 2.8 | 99.2 |
| IN-SL1-10.6-F100Z-48A | 100 | 70x70 | 106.7 | 12 | 29 | 48 | 3 | 102.8 |
| IN-SL1-10.6-F100Z-48 | 100 | 69x69 | 107.4 | 12 | 28 | 48 | 2.4 | 100.9 |
| IN-SL1-10.6-F100Z-40 | 100 | 60x60 | 129 | 10 | 25 | 40 | 3 | 100.9 |
| IN-SL1-10.6-50-105E | 105 | 50x50 | 137 | 12 | 20 | 64 | 1.8 | 104 |
| IN-SL1-10.6-F120Z-44 | 120 | 75x75 | 154.6 | 10 | 25 | 44 | 3 | 124 |
| IN-SL1-10.6-F150Z-40 | 150 | 90x90 | 193.4 | 10 | 25 | 40 | 3.6 | 152.7 |
| IN-SL1-10.6-F150Z-48 | 150 | 107x107 | 161 | 12 | 29 | 48 | 3.1 | 152.7 |
| IN-SL1-10.6-90-151E | 151 | 90x90 | 205 | 12 | 23 | 70 | 2.1 | 153 |
| IN-SL1-10.6-50-152E | 152 | 50x50 | 170 | 12 | 13 | 49 | 2.8 | 153 |
| IN-SL1-10.6-110-173G | 172.5 | 110x110 | 206 | 12 | 18 | 55 | 3.1 | 174.7 |
| IN-SL1-10.6-110-178E | 178 | 110x110 | 188 | 18 | 25 | 74 | 2.2 | 178 |
| IN-SL1-10.6-F200Z-70 | 200 | 140x140 | 160 | 16 | 28 | 70 | 2.8 | 208.8 |
| IN-SL1-10.6-F200Z-48 | 200 | 140x140 | 171 | 15 | 28 | 48 | 3 | 204.3 |
| IN-SL1-10.6-F250Z-65 | 250 | 175x175 | 180 | 20 | 28 | 65 | 3.2 | 253.4 |
| IN-SL1-10.6-175-250G | 250 | 175x175 | 280 | 12 | 20 | 55 | 3.5 | 254 |
| IN-SL1-10.6-F250Z-48 | 250 | 175x175 | 214 | 15 | 28 | 48 | 3.2 | 256 |
| IN-SL1-10.6-F300Z-48 | 300 | 210x210 | 322 | 12 | 28 | 48 | 3.9 | 308.6 |
| IN-SL1-10.6-F300Z-48B | 300 | 215x215 | 322 | 12 | 28 | 48 | 3 | 307.7 |
| IN-SL1-10.6-F360Z-48 | 359.1 | 250x250 | 385 | 12 | 28 | 48 | 4 | 369.2 |
| IN-SL1-10.6-F420Z-70 | 420 | 295x295 | 268 | 20 | 28 | 70 | 3.5 | 430 |
| IN-SL1-10.6-300-420G | 420 | 300x300 | 335 | 20 | 20 | 80 | 4.3 | 427.8 |
| IN-SL1-10.6-F420Z-75 | 420 | 300x300 | 268 | 20 | 28 | 75 | 3.4 | 430 |
| IN-SL1-10.6-F435Z-48 | 433 | 300x300 | 463.5 | 12 | 28 | 48 | 3 | 444 |

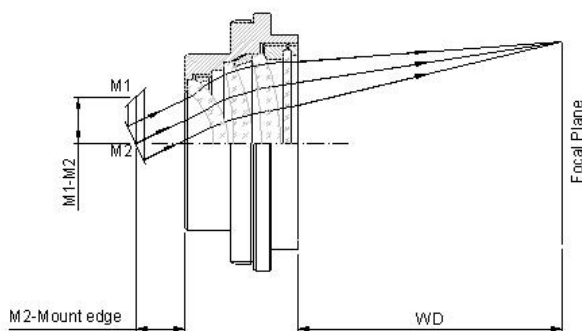
| 型番 | EFL (mm) | エリア (mm) | スポット径 (um) | ビーム径 (mm) | 最大入射角 (deg) | レンズ径 (mm) | ET (mm) | BFL (mm) |
|-----------------------|----------|-----------|------------|-----------|-------------|-----------|---------|----------|
| IN-SL1-10.6-F450Z-48 | 448.5 | 320x320 | 478 | 12 | 28 | 48 | 2.8 | 462 |
| IN-SL1-10.6-F480Z-70 | 480 | 350x350 | 305 | 20 | 28 | 70 | 3.9 | 496.3 |
| IN-SL1-10.6-F480Z-48 | 480 | 335x335 | 515 | 12 | 28 | 48 | 4.2 | 492 |
| IN-SL1-10.6-F550-60 | 561 | 400x400 | 360 | 20 | 28 | 60 | 3.8 | 561 |
| IN-SL1-10.6-F573Z-48 | 573 | 415x415 | 614 | 12 | 28 | 48 | 4.2 | 591 |
| IN-SL1-10.6-F573Z-62 | 573 | 365x365 | 364 | 20 | 25 | 62 | 4 | 591 |
| IN-SL1-10.6-F574Z-75 | 574 | 400x400 | 364 | 20 | 28 | 75 | 3.8 | 591 |
| IN-SL1-10.6-F620Z-70 | 620 | 450x450 | 396.4 | 20 | 28 | 70 | 3.9 | 636 |
| IN-SL1-10.6-F720Z-75 | 720 | 500x500 | 454.6 | 20 | 28 | 75 | 2.7 | 741 |
| IN-SL1-10.6-F720Z-48 | 720.7 | 531x531 | 783 | 12 | 28 | 48 | 3 | 741 |
| IN-SL1-10.6-F740Z-88 | 740 | 540x540 | 476.3 | 20 | 28 | 88 | 4.2 | 759 |
| IN-SL1-10.6-F830Z-75 | 830 | 600x600 | 532.4 | 20 | 28 | 75 | 4 | 848 |
| IN-SL1-10.6-F934Z-48 | 934 | 685x685 | 1000 | 12 | 28 | 48 | 3.1 | 957.7 |
| IN-SL1-10.6-F1100Z-76 | 1100 | 700x700 | 558.7 | 25 | 25 | 76 | 5.2 | 1138 |
| IN-SL1-10.6-F1150Z-48 | 1150 | 800x800 | 1231 | 12 | 28 | 48 | 3 | 1177 |
| IN-SL1-10.6-F1191Z-48 | 1191.6 | 770x770 | 1276 | 12 | 25 | 48 | 3 | 1220 |
| IN-SL1-10.6-F2122Z-48 | 2128 | 1385x1385 | 2283 | 12 | 25 | 48 | 3.5 | 2176 |

CO2用ダブルレットf レンズ



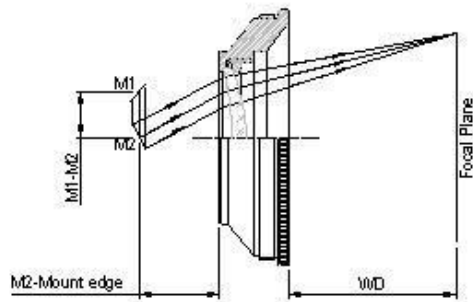
| 型番 | EFL (mm) | エリア (nm) | スポット径 (um) | ビーム径 (nm) | ミラー間距離 (mm) | 2nd ミラーとマウントの距離 (mm) | スキャン角 (deg) | WD (mm) |
|------------------------|----------|-------------|------------|-----------|-------------|----------------------|-------------|---------|
| IN-SL2-10.6-35-60GR | 60 | 35 | 75 | 12 | 17 | 20.5 | 20 | 57.8 |
| IN-SL2-10.6-50-80GR | 80 | 50x50 | 113.3 | 14 | 20 | 12.8 | 25 | 75.7 |
| IN-SL2-10.6-70-122GR | 122 | 70x70 | 129.5 | 14 | 20 | 14.5 | 23 | 135.9 |
| IN-SL2-10.6-110-150ZR | 150 | 105x105 | 171.7 | 14 | 20 | 11.6 | 28 | 161.7 |
| IN-SL2-10.6-110-170GR | 170 | 110x110 | 224.6 | 10 | 13 | 19.7 | 23 | 185.1 |
| IN-SL2-10.6-F200ZR | 200 | 140x140 | 193.5 | 14 | 16 | 15.3 | 28.8 | 229.4 |
| IN-SL2-10.6-140-220GR | 220 | 140x140 | 243.2 | 14 | 16 | 14.9 | 25 | 243.8 |
| IN-SL2-10.6-F250ZR | 250 | 175x175 | 252.5 | 14 | 20 | 22.3 | 0 | 286.1 |
| IN-SL2-10.6-175-275GR | 275 | 170x170 | 390 | 10 | 14 | 21.9 | 22 | 302.8 |
| IN-SL2-10.6-210-300GR | 300 | 210 | 300 | 14 | 20 | 16.4 | 20 | 334.9 |
| IN-SL2-10.6-F300Z-20 | 300 | 210x210 | 260 | 20 | 20 | 10.2 | 28 | 327.8 |
| IN-SL2-10.6-250-360G | 360 | 250 | 465 | 14 | 20 | 20 | 20 | 393 |
| IN-SL2-10.6-250-360Z | 360 | 250 | 489 | 14 | 20 | 20 | 20 | 393 |
| IN-SL2-10.6-F420G-20 | 420 | 300 | 350 | 20 | 30 | 30 | 20 | 470 |
| IN-SL2-10.6-300-420G | 420 | 300 | 450 | 14 | 20 | 20 | 20 | 465 |
| IN-SL2-10.6-300-420AZR | 420 | 304.8x304.8 | 349.6 | 16 | 20 | 17 | 28 | 466 |
| IN-SL2-10.6-350-485G | 485 | 350 | 822 | 14 | 20 | 30 | 20 | 528 |
| IN-SL2-10.6-350-490 | 490 | 350x350 | 422.1 | 18 | 25.7 | 25.8 | 27.7 | 535.2 |
| IN-SL2-10.6-400-560Z | 560 | 400 | 905 | 14 | 20 | 26 | 20 | 590 |

CO2用トリプレットf レンズ



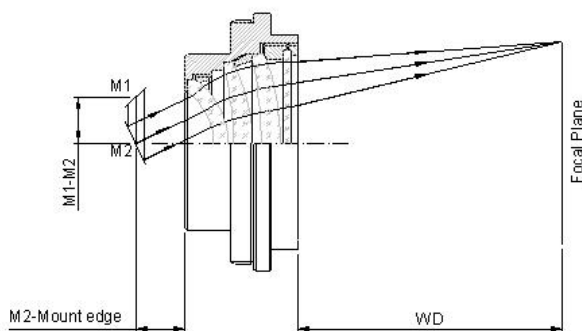
| 型番 | EFL (mm) | WD (mm) | スキャン角 (deg) | エリア (mm) | ビーム径 (mm) | ミラー間距離 (mm) | 2ndミラーとレンズの距離 (mm) | スポット径 (mm) | 全長 (mm) |
|--------------------|----------|---------|-------------|----------|-----------|-------------|--------------------|------------|---------|
| IN-SL3-9.4-50-80W | 80 | 89.4 | 25 | 50*50 | 14 | 18 | 18 | 84.5 | 39.2 |
| IN-SL3-9.4-60-105Z | 105 | 60.1 | 25 | 60*60 | 14 | 18 | 21 | 88.5 | 86 |

CO2用ダブルレットf レンズ



| 型番 | EFL (mm) | エリア (nm) | スポット径 (um) | ビーム径 (nm) | ミラー間距離 (mm) | 2nd ミラーとマウントの距離 (mm) | スキャン角 (deg) | WD (mm) |
|------------------------|----------|-------------|------------|-----------|-------------|----------------------|-------------|---------|
| IN-SL2-10.6-35-60GR | 60 | 35 | 75 | 12 | 17 | 20.5 | 20 | 57.8 |
| IN-SL2-10.6-50-80GR | 80 | 50x50 | 113.3 | 14 | 20 | 12.8 | 25 | 75.7 |
| IN-SL2-10.6-70-122GR | 122 | 70x70 | 129.5 | 14 | 20 | 14.5 | 23 | 135.9 |
| IN-SL2-10.6-110-150ZR | 150 | 105x105 | 171.7 | 14 | 20 | 11.6 | 28 | 161.7 |
| IN-SL2-10.6-110-170GR | 170 | 110x110 | 224.6 | 10 | 13 | 19.7 | 23 | 185.1 |
| IN-SL2-10.6-F200ZR | 200 | 140x140 | 193.5 | 14 | 16 | 15.3 | 28.8 | 229.4 |
| IN-SL2-10.6-140-220GR | 220 | 140x140 | 243.2 | 14 | 16 | 14.9 | 25 | 243.8 |
| IN-SL2-10.6-F250ZR | 250 | 175x175 | 252.5 | 14 | 20 | 22.3 | 0 | 286.1 |
| IN-SL2-10.6-175-275GR | 275 | 170x170 | 390 | 10 | 14 | 21.9 | 22 | 302.8 |
| IN-SL2-10.6-210-300GR | 300 | 210 | 300 | 14 | 20 | 16.4 | 20 | 334.9 |
| IN-SL2-10.6-F300Z-20 | 300 | 210x210 | 260 | 20 | 20 | 10.2 | 28 | 327.8 |
| IN-SL2-10.6-250-360G | 360 | 250 | 465 | 14 | 20 | 20 | 20 | 393 |
| IN-SL2-10.6-250-360Z | 360 | 250 | 489 | 14 | 20 | 20 | 20 | 393 |
| IN-SL2-10.6-F420G-20 | 420 | 300 | 350 | 20 | 30 | 30 | 20 | 470 |
| IN-SL2-10.6-300-420G | 420 | 300 | 450 | 14 | 20 | 20 | 20 | 465 |
| IN-SL2-10.6-300-420AZR | 420 | 304.8x304.8 | 349.6 | 16 | 20 | 17 | 28 | 466 |
| IN-SL2-10.6-350-485G | 485 | 350 | 822 | 14 | 20 | 30 | 20 | 528 |
| IN-SL2-10.6-350-490 | 490 | 350x350 | 422.1 | 18 | 25.7 | 25.8 | 27.7 | 535.2 |
| IN-SL2-10.6-400-560Z | 560 | 400 | 905 | 14 | 20 | 26 | 20 | 590 |

CO2用トリプレットf レンズ



| 型番 | EFL (mm) | WD (mm) | スキャン角 (deg) | エリア (mm) | ビーム径 (mm) | ミラー間距離 (mm) | 2ndミラーとレンズの距離 (mm) | スポット径 (mm) | 全長 (mm) |
|--------------------|----------|---------|-------------|----------|-----------|-------------|--------------------|------------|---------|
| IN-SL3-9.4-50-80W | 80 | 89.4 | 25 | 50*50 | 14 | 18 | 18 | 84.5 | 39.2 |
| IN-SL3-9.4-60-105Z | 105 | 60.1 | 25 | 60*60 | 14 | 18 | 21 | 88.5 | 86 |