

循環液温調装置 サーモチラー

レーザ用小型デュアル／ベーシックタイプ

空冷冷凍式

HRLE Series



NEW 新製品情報
PRODUCT

1台のチラーで 2系統を個別に温調可能

省スペース 設置面積**21%**削減

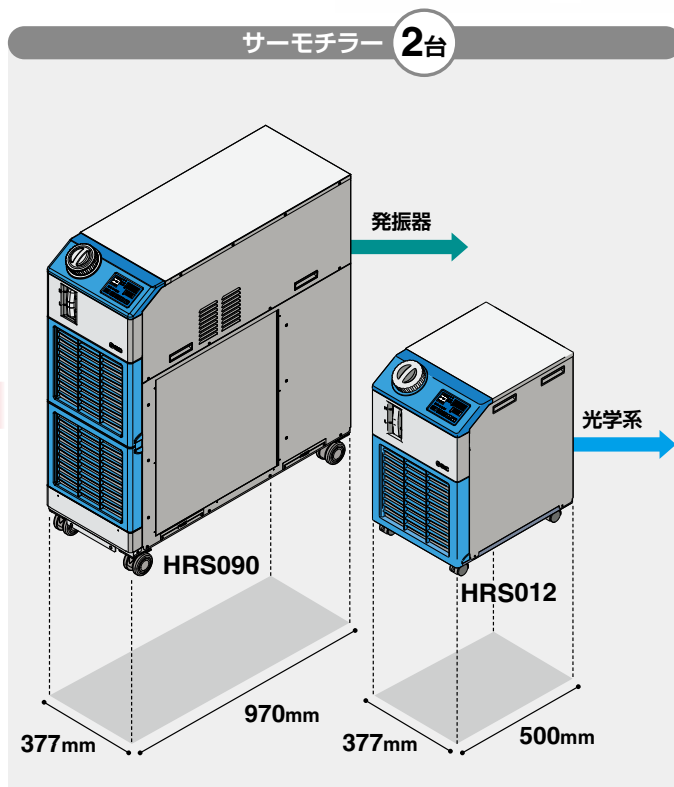
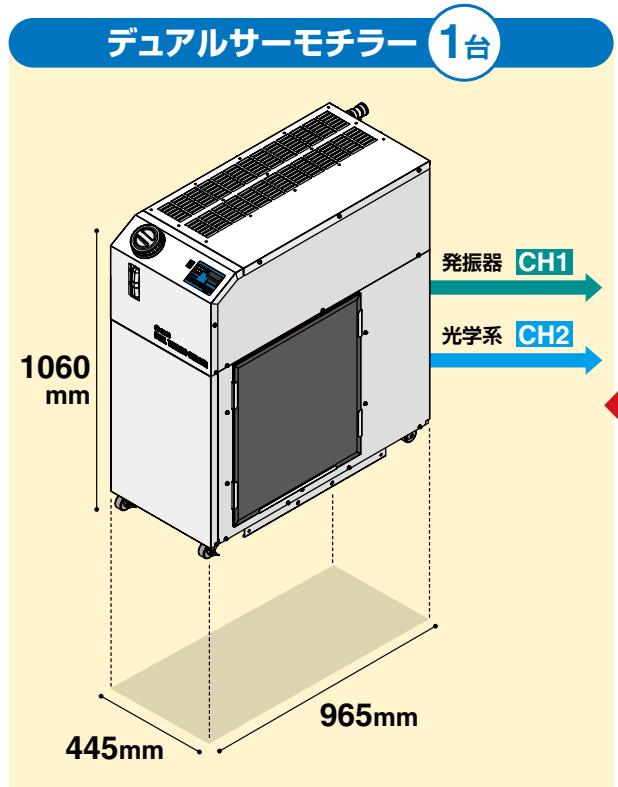
省エネ 消費電力**17%**削減

- 冷凍機、ファン、ポンプ各1台
- ヒーターレスによる加熱方式

冷却能力(CH1, 2合計)
8.0kW/9.5kW (50Hz/60Hz)

温度安定性
±0.1℃ CH1、±0.5℃ CH2

設定温度範囲
15~25℃ CH1
CH1温度 + 0~15℃ CH2



詳細情報へ今すぐクリック!

カタログ	CAD
取扱説明書	メンテナンスサービス

▶ **WEBカタログ**はこちら!

