

業務用除湿乾燥機



NON-FLON MODEL

NEW RFB500G-T



RFB500F1



RFB1500F



RFB3750F1

ラインナップ紹介

天吊型除湿機

床置型除湿乾燥機
小型連搬式タイプ

床置型除湿乾燥機
大型据付式タイプ

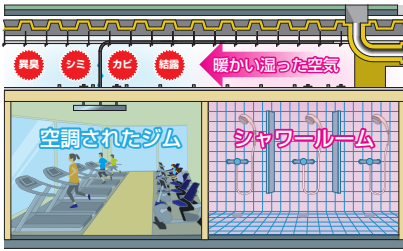
取扱上の注意事項

INDUSTRIAL DEHUMIDIFIERS

今すぐチェック！！

製品の詳細情報はこちら！

用途例



天井裏の結露防止

RFB500G-T

- ①食品工場
- ②スポーツジム
- ③ホテル
- ④老人ホーム



乾燥

- ①コンクリートの乾燥
- ②タイル、染物、陶器などの乾燥
- ③玉ねぎのキュアリング
- ④うどん、そうめんなどの乾燥
- ⑤家具塗装後の乾燥
- ⑥スポーツ施設での衣類、シューズの乾燥
- ⑦干し柿の乾燥



貯蔵

- ①金属材料、樹脂材料などの保管
- ②缶詰、畳、漢方薬の原料、衣類などの保管
- ③果実、球根などの貯蔵
- ④こんにゃく玉の貯蔵
- ⑤倉庫内ダンボール箱の変形防止



生産工程

- ①アルバムの製造工程
- ②化粧品原料の調合工程
- ③調味料の包装工程
- ④味噌製造工程
- ⑤えのき栽培工程
- ⑥食品工場内の除湿
- ⑦養鶏工場洗卵機の蒸気除湿

その他

- ①室内の除湿(不快指数の低減)
- ②三次元測定室の湿度管理
- ③金型加工工場の湿度管理
- ④コンピュータ室の湿度管理
- ⑤水道局ポンプ室の除湿
- ⑥コピー機の安定運転

天吊型除湿機

機種

RFB500G-T

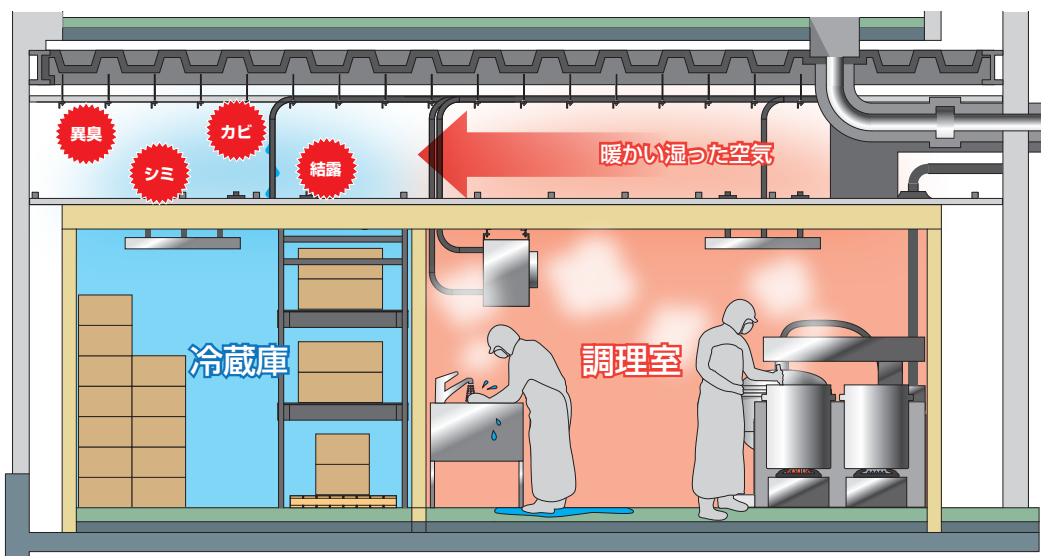
※1 右図は施工例になります。
 ※2 設置したままの状態での修理は原則としてお断りさせていただきます。



事例

食品工場天井裏

調理室と冷蔵室が隣接する食品工場の天井裏は結露が発生しやすい環境になっており、結露水が発生した場合、カビ・異臭・シミ発生の原因となります。
 オリオン機械は、結露対策としてノンフロン天吊型除湿機をご提案します。



天吊型除湿機

業界初!

ノンフロン冷媒採用天吊型除湿機

R1234yf採用によりフロン管理工数ゼロ!

ノンフロン冷媒であるR1234yfは、「フロン排出抑制法」の対象外のため専門業者による回収や定期点検の義務がなく、フロンによる管理・廃棄コストを削減することが可能

フロン排出抑制法による義務

保全

製品の適切な場所への設置 | 設置環境の維持保全

記録

整備履歴の保存管理 | 点検および整備内容から機器を廃棄するまでの記録を保存

修理

専門業者へ依頼する | フロン類の漏えいが見つかった場合

点検

簡易点検 | 定期点検
 専門業者がアドバイスする | 機器が一定規模以上の場合

報告

国への報告 | 漏えい量が1,000t-CO₂以上の場合 ※目安はフロンガス約500kg

回収

専門業者へ依頼する | 機器を廃棄する場合

ノンフロン冷媒採用により
フロン管理工数
 ゼロ

天井裏に設置しているから管理が大変だな



0

点検の内容 全ての第一種特定製品について、機器の所有者・管理者は簡易点検を行う必要があります。さらに所有・管理する第一種特定製品の冷凍用圧縮機の定格出力が**7.5kW**以上の場合、有資格者*による定期点検を行う必要があります。 *冷媒フロン類取扱技術者など

R1234yf採用により環境負荷を大幅に低減

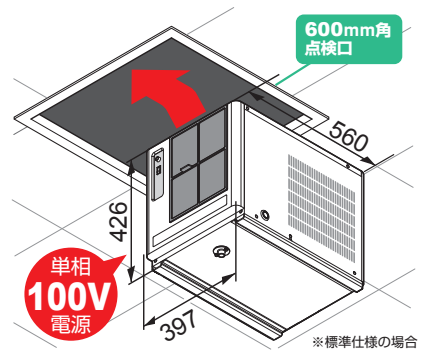
ノンフロン冷媒であるR1234yfは既存冷媒と比較して地球温暖化係数(GWP)が低く、オゾン層破壊係数(ODP)はゼロと環境に優しい冷媒です。

GWP1
R1234yf

GWP
1770
R407C

一体形のため冷媒配管工事不要

圧縮機内蔵の一体形で製品サイズもコンパクトのため、設備完工後の結露問題にも後付け設置可能(電源:单相100V)



天吊・床置き2つの使い方に対応

1つの筐体で天吊・床置きの2パターンの使い方に対応可能
設置環境に合わせた使い方ができるため、幅広い用途に使用可能
※ドレン配管は下り勾配1/100以上確保してください。



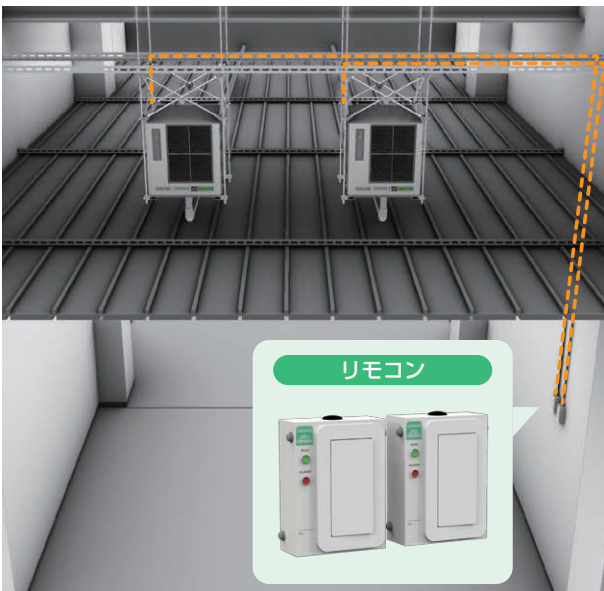
床置きの場合



天吊の場合

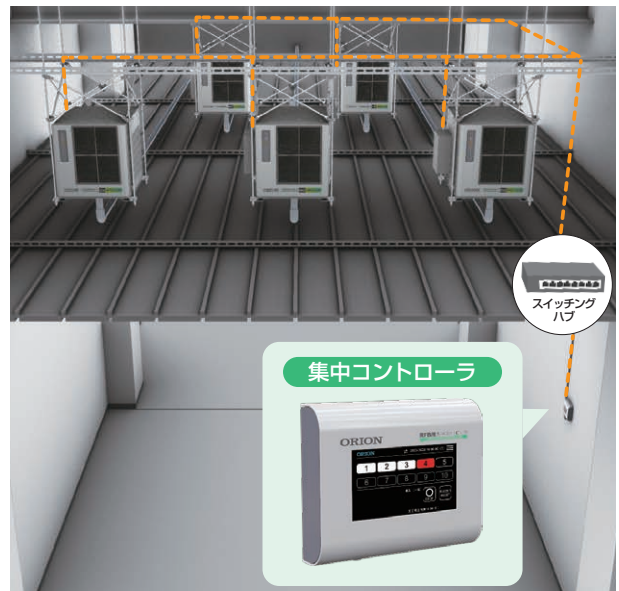
天吊型除湿機

設置イメージ



1~3台設置の場合

リモコンにより作業エリアでの運転停止操作、運転状態を確認することができます。



複数台設置の場合

RFB500G-T+XX4XXX(集中コントローラ+集中コントローラ接続仕様1号機目)と設置台数に応じた「集中コントローラ接続仕様」を手配いただくことで一括集中管理することが可能です。
※接続時には、スイッチングハブやLANケーブルが必要になります。

豊富なメーカーオプションをラインナップ

メーカーオプション品番は6桁となりますので、下記オプション品番設定にてご確認の上、販売店までご指示ください。

1桁目	2桁目	3桁目	4桁目	5桁目	6桁目
0:標準	0:電源コード無	0:リモコン付属 リモコンコード無	0:標準	0:標準	0:標準
1:防食仕様	1:電源コード 5m付属	1:リモコン付属 リモコンコード15m付属	1:排気ダクト仕様φ75(1口)		1:検査成績書
		2:リモコン付属 リモコンコード30m付属	2:排気ダクト仕様φ150(1口)		2:検査要領書
		3:リモコン無 リモコンコード無	3:キャスタ仕様		3:検査成績書 +検査要領書
		4:集中コントローラ+集中コン トローラ接続仕様 1号機目	4:吸排気ダクト仕様(天井隠ぺい型) 排気ダクト φ75(1口)/吸気ダクト φ75(1口)		
		5:集中コントローラ接続仕様 2号機目	5:吸排気ダクト仕様(天井隠ぺい型) 排気ダクト φ75(1口)/吸気ダクト φ150(1口)		
		6:集中コントローラ接続仕様 3号機目	6:吸排気ダクト仕様(天井隠ぺい型) 排気ダクト φ75(1口)/吸気ダクト φ75(2口)		
		7:集中コントローラ接続仕様 4号機目	7:吸排気ダクト仕様(天井隠ぺい型) 排気ダクト φ75(1口)/吸気ダクト φ150(2口)		
		8:集中コントローラ接続仕様 5号機目	8:吸排気ダクト仕様(天井隠ぺい型) 排気ダクト φ150(1口)/吸気ダクト φ75(1口)		
		9:集中コントローラ接続仕様 6号機目	9:吸排気ダクト仕様(天井隠ぺい型) 排気ダクト φ150(1口)/吸気ダクト φ150(1口)		
		A:集中コントローラ接続仕様 7号機目	A:吸排気ダクト仕様(天井隠ぺい型) 排気ダクト φ150(1口)/吸気ダクト φ75(2口)		
		B:集中コントローラ接続仕様 8号機目	B:吸排気ダクト仕様(天井隠ぺい型) 排気ダクト φ150(1口)/吸気ダクト φ150(2口)		
		C:集中コントローラ接続仕様 9号機目			
		D:集中コントローラ接続仕様 10号機目			

※1 防食仕様は、長期的に腐食防止を保証するものではありません。防食仕様の対応内容は凝縮器:カチオン電着塗装、露出銅/パイプ耐腐食性塗装(塗料)

※2 吸気ダクト仕様のみ対応はできません。

※3 キャスタ仕様は床置き専用となります。天吊型に転用はできません。

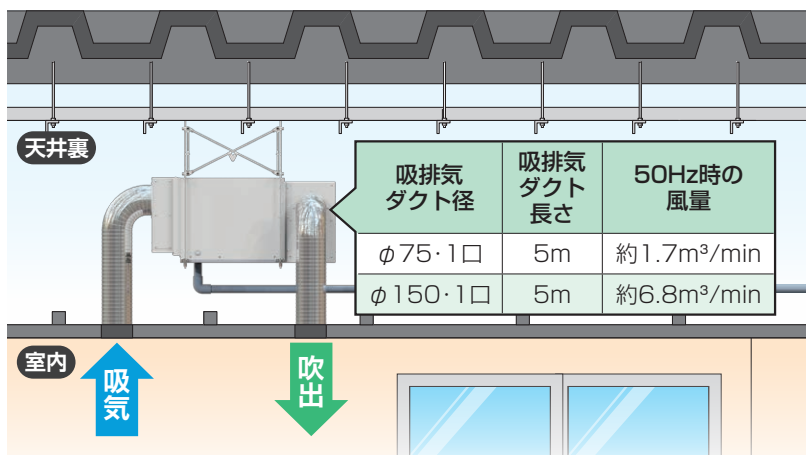
※4 集中コントローラ接続仕様は、各機にIPアドレスを設定して出荷いたします。

吸排気ダクト仕様(天井隠ぺい型)

居室空間の湿気問題を解決



※吸気ダクト仕様のみ対応はできません。
※ダクト類は現地手配となります。



キャスタ仕様

コンパクトでキャスタ付きのため
除湿したい場所にカンタン設置可能
製品外形図の詳細はP.8
除湿能力・運転範囲はP.7を参照ください。

※ 取付キャスタ仕様
前輪:旋回式(ストッパー付)、後輪:固定式
※ キャスタ仕様は床置き専用となります。天吊型に転用はできません。



■アクセサリ(別売品)一覧

湿度調節器(品番:03107949020)

設定範囲~90%RHまで
端子台接続



ドレンポンプ(品番:0A005228000)

ドレン水の排水用ポンプです。ドレン配管の勾配が取れない時などに使用してください。

※除湿機からドレンポンプに自然勾配でドレン水が流れるように除湿機を設置してください。



单相100V-240V(別電源)
故障停止信号付(端子台接続)

集中コントローラ取付用ボックス組立

(品番:03116211010)
集中コントローラ取付用部品になります。

排気ダクト専用アクセサリ

6桁品番で「排気ダクト仕様φ150(1口)」と「吸排気ダクト仕様(天井隠ぺい型)排気ダクトφ150(1口)」のみ取付が可能な部品

排気ダクト仕様 φ75
2口チャンバー組立
(品番:03116040020)

排気ダクト仕様 φ150
2口チャンバー組立
(品番:03116040010)



液晶タッチパネル集中コントローラ

集中コントローラは、最大で 10 台まで登録でき、登録されている各機体の運転状態を一目で確認することが可能です。

【主な機能】

- 最大 10 台の運転状態を表示
- 登録した機体の一括での運転停止
- 異常が発生した機体を表示
- ウィークリータイマー機能有

注意 (1)集中コントローラを使用する場合は、メーカーオプション(6桁品番)または、アクセサリ(別売品)にて手配してください。
(2)集中コントローラは、背面から配線を接続する構造上、スイッチボックス(現地手配)などへ取付が必要です。



■集中コントローラ接続用 アクセサリ(別売品)

除湿機本体納入後に集中コントローラのご使用を検討される場合などは、納入している台数に応じた部品番号で手配してください。

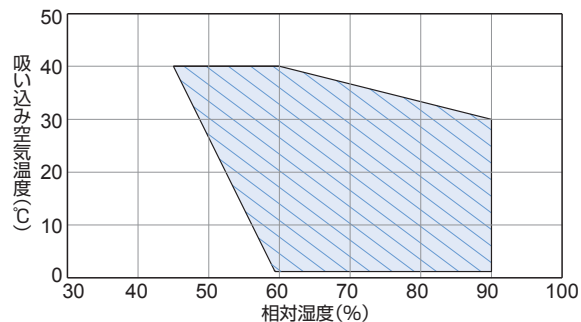
部品番号	名称	アクセサリ内訳										
03116201010	集中管理 1台セット組立	集中コントローラ	1号機用									
03116202010	集中管理 2台セット組立	集中コントローラ	1号機用	2号機用								
03116203010	集中管理 3台セット組立	集中コントローラ	1号機用	2号機用	3号機用							
03116204010	集中管理 4台セット組立	集中コントローラ	1号機用	2号機用	3号機用	4号機用						
03116205010	集中管理 5台セット組立	集中コントローラ	1号機用	2号機用	3号機用	4号機用	5号機用					
03116206010	集中管理 6台セット組立	集中コントローラ	1号機用	2号機用	3号機用	4号機用	5号機用	6号機用				
03116207010	集中管理 7台セット組立	集中コントローラ	1号機用	2号機用	3号機用	4号機用	5号機用	6号機用	7号機用			
03116208010	集中管理 8台セット組立	集中コントローラ	1号機用	2号機用	3号機用	4号機用	5号機用	6号機用	7号機用	8号機用		
03116209010	集中管理 9台セット組立	集中コントローラ	1号機用	2号機用	3号機用	4号機用	5号機用	6号機用	7号機用	8号機用	9号機用	
03116210010	集中管理 10台セット組立	集中コントローラ	1号機用	2号機用	3号機用	4号機用	5号機用	6号機用	7号機用	8号機用	9号機用	10号機用

仕様表

項目	型式	RFB500G-T
除湿能力(50/60Hz) ※1 ※2	L/h	1.4 / 1.6
法定冷凍トン(50/60Hz)		0.16 / 0.19
使用温度範囲	℃	1~40
電気特性	電源	V・Hz 単相100±10%・50 / 60
	電流	A 6.3 / 6.4
	消費電力	kW 0.55 / 0.64
	電源容量	kVA 1.0
装置細目	圧縮機	W 525 ロータリー式
	凝縮器	フィンアンドチューブ型 強制空冷式
	送風機	W 10
	風量	m³/min 8 / 9
	冷媒制御装置	キャピラリチューブ
	冷媒・冷媒量 ※3	R1234yf・0.44kg
	霜取装置	デフロストサーモスタット
	温度制御装置	外気温度制御サーモスタット
排水口口径 ※4	Rc1/2	
外形寸法(高さ×奥行×幅)	mm	426×560×397
製品質量	kg	34
保護装置	圧縮機	過負荷リレー / 過電流継電器
	冷媒回路	高圧圧力スイッチ
	電気回路	ヒューズ5A
	除湿回路	ドレン漏水停止スイッチ
運転音(50 / 60Hz)	dB	52 / 54

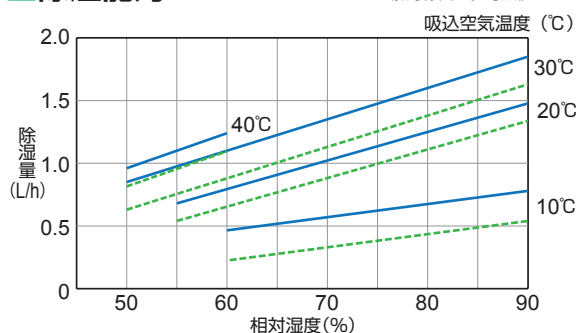
※1 除湿能力は吸込空気温度30℃、相対湿度80%時を定格条件として表示しています。
 ※2 除湿能力は表示能力の95%以上です。
 ※3 本製品には微燃性冷媒ガスが封入されています。屋内設置する際は、冷媒ガス漏洩時の燃焼防止のため、十分な換気を行い、火気を近づけないよう留意ください。
 ※4 排水配管類は客先手配品です。
 注) 設置したままの状態での修理は原則としてお断りさせていただきます。

運転範囲



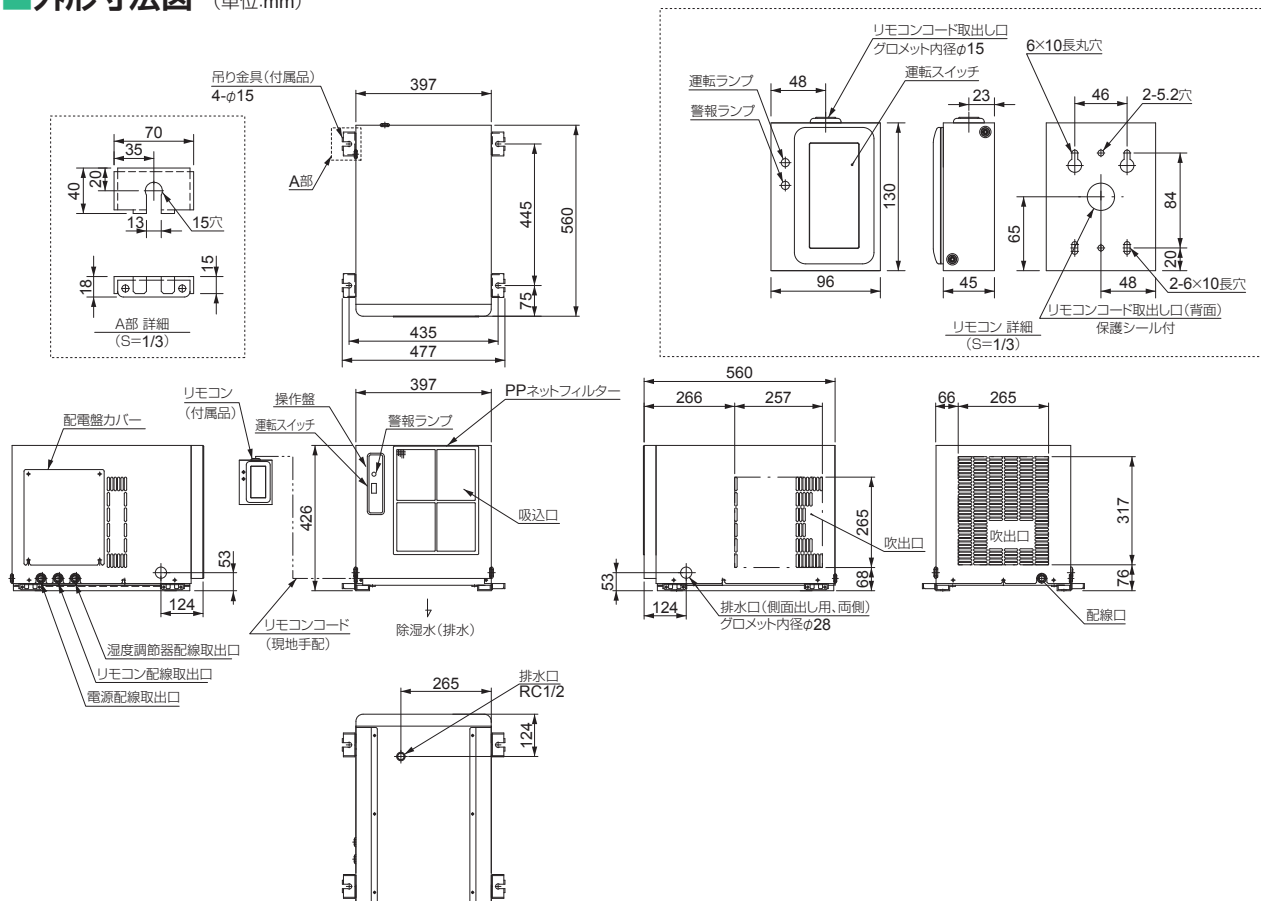
吸込空気温度が40℃以上になると、保護運転(送風運転)に入ります。36℃以下で再び除湿運転を開始します。

除湿能力



天吊型除湿機

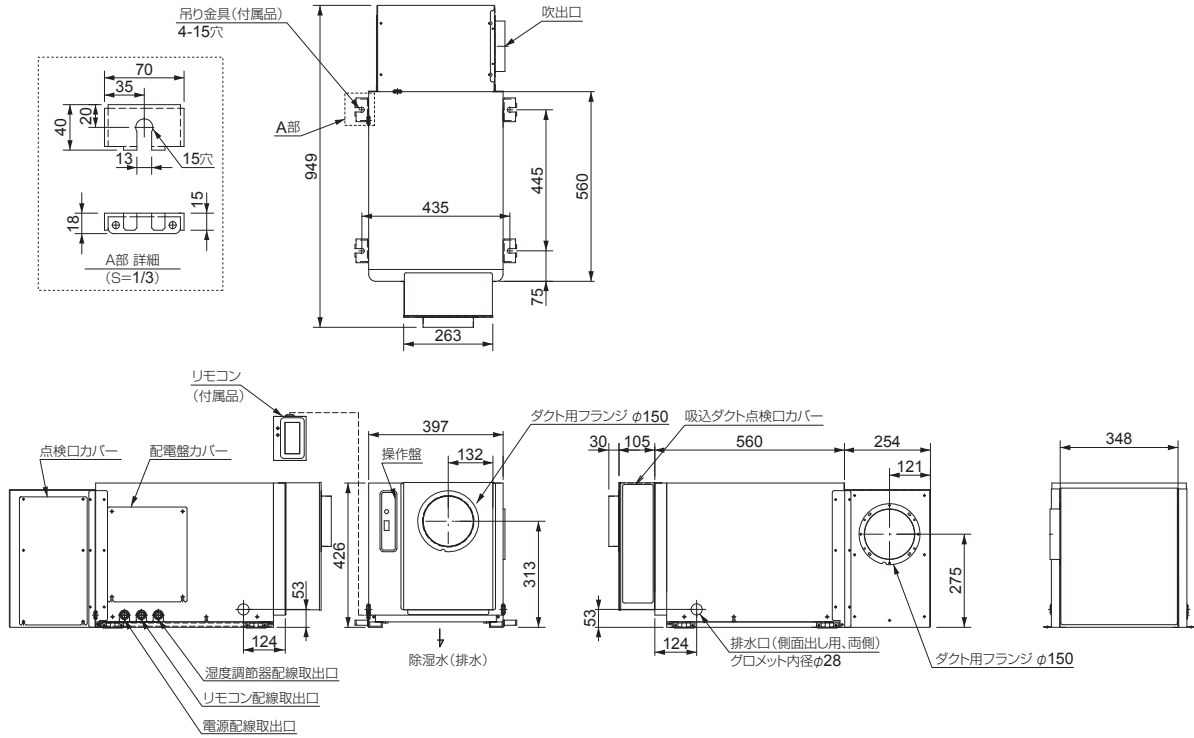
外形寸法図 (単位:mm)



吸排気ダクト仕様

※運転範囲・除湿能力はP.7を参照ください

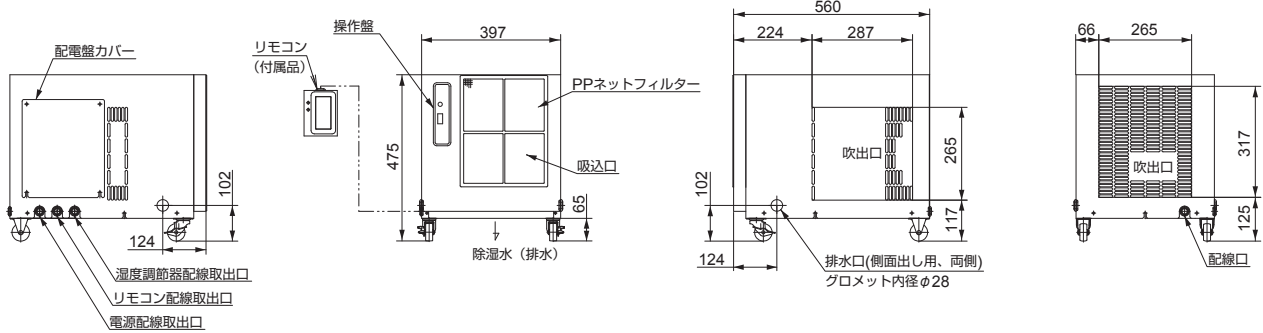
外形寸法図 (単位:mm)



キャスタ仕様

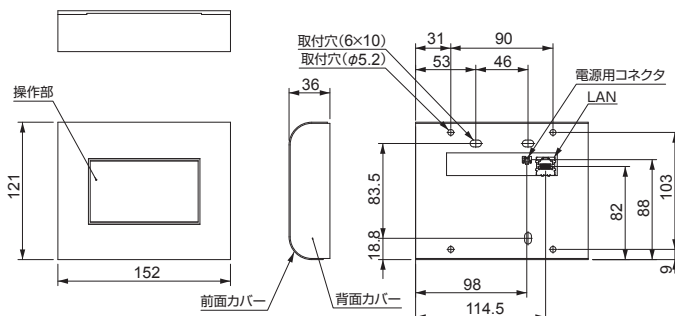
※運転範囲・除湿能力はP.7を参照ください

外形寸法図 (単位:mm)



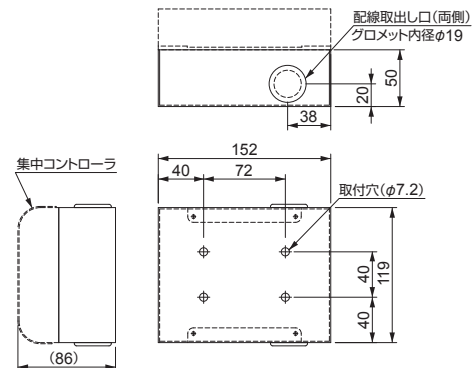
集中コントローラ

外形寸法図 (単位:mm)



集中コントローラ取付用ボックス組立

外形寸法図 (単位:mm)





オリオン製品のサービスと安全について

●安全に関するご注意

- ・ご使用前に取扱説明書をよくお読みの上、正しくお使いください。
- ・製品の据え付け工事・電気工事は専門業者またはお買い上げの販売店にご相談ください。
- ・用途に合った製品をお選びください。本来の用途以外には使用しないでください。不適切な用途で使われますと、事故や故障の原因になることがあります。

●空冷仕様

凝縮器にホコリ・チリなどがたまりますと、熱交換が悪くなり、消費電力の増加及び性能が低下するばかりか、安全装置が作動したり、故障の原因になりますので、定期的な清掃をしてください。

●水冷仕様

凝縮器用冷却水は一般に地下水、水道水、クーリングタワーの使用が考えられますが、水質が悪い状態でご使用されますと、冷却管内に水アカ等が付着し熱交換が悪くなり、消費電力の増加及び性能が低下しますので、定期的な水質確認をお願いします。

アフターサービスについて

- ご使用後の修理については、お買い上げの販売店にご相談ください。
- 保証期間経過後は有償修理となります。修理によって機能が維持できる場合は、お客様のご要望により修理いたします。
- 補修用性能部品について……「補修用性能部品」とは、その製品の機能を維持するために必要な部品のことです。当社は、この補修用性能部品を製造打ち切り後7年保有しています。

保守点検のおすすめ

- 製品によっては長年ご使用になると汚れ・磨耗等で性能が低下することがあります。常に最良の状態でお使いいただくために通常のお手入れとは別に保守点検契約(有料)をおすすめします。詳しくはお買い上げの販売店または弊社お問い合わせ窓口にご相談ください。

フロン排出抑制法について

- 改正フロン排出抑制法が2020年4月1日施行されました。冷媒にフロンガスを使用している当社製品は、フロン排出抑制法の「第一種特定製品」に指定されています。
- 管理者(ユーザー様)は製品のご使用時に以下の取り組みが義務付けられています。
 1. **点検**：機器の点検
冷凍用圧縮機出力が7.5kW未満は簡易点検が必要、7.5kW以上は十分な知識を有する者が定期点検を実施
 2. **記録**：点検などの記録を保存
機器点検の記録は、設置時から廃棄後も3年間保存
 3. **報告**：フロン類算定と1,000t-CO₂/年以上漏えいの場合は国への報告

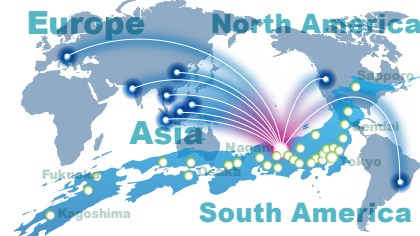
- 製品の廃棄時フロン類回収向上のために
 - ・フロン類をみだりに大気中に放出することは禁じられています。
 - ・製品を廃棄・整備する場合には、フロン類の回収が必要です。
 - ・冷媒が未回収の機器を引き渡してはいけません。
 - ・機器廃棄時の書類を廃棄後3年間保存(フロン回収依頼書、引取証明書)
- 違反した場合、1年以下の懲役又は50万円以下の罰金に処せられます。ご不明な点は、当社までお問い合わせください。

●製品使用冷媒とGWP値

冷媒名	地球温暖化係数 (GWP)
	(100年値)
R407C	1770
R410A	2090

※各製品に使用されている冷媒種類については各ページの製品仕様表を参照ください。

各地で迅速な販売・サービスを展開、充実と信頼のグローバルネットワーク。



※各国に広く拠点をもち海外でのサービス展開をしています。詳細はご相談ください。

本社工場、更工場、千歳工場にて ISO9001/ISO14001 認証取得

オリオン機械は持続可能な開発目標(SDGs)を支援しています

あんしん冷媒回路 2年保証
※本製品の冷媒回路保証期間は、お買い上げ後2年間(ただし、稼働時間10,000時間まで)です。

ご用命は下記へー

今すぐチェック!!

製品の詳細情報はこちら!



オリオン機械株式会社

<https://www.orionkikai.co.jp>

当社製品に関するお問合せ・資料請求は

お客様相談センター
sijo@orionkikai.co.jp



0120-958-076
受付時間 平日9時~17時
FAX 026-246-6753

CSセンター：札幌・仙台・太田・横浜・諏訪・名古屋・大阪・岡山・福岡

本社・工場 〒382-8502 長野県須坂市大字幸高246
更工場 〒387-0007 長野県千曲市大字屋代1291
千歳工場 〒066-0077 北海道千歳市上長都1051-16

北海道オリオン株式会社(札幌) 011-865-3666 オリオン機械株式会社(沼津) 055-929-0155
中央オリオン株式会社(盛岡) 019-641-4554 オリオン機械株式会社(浜松) 053-464-4737
中央オリオン株式会社(仙台) 022-284-0691 オリオン機械株式会社(刈谷) 0566-62-4377
中央オリオン株式会社(郡山) 024-963-1051 オリオン機械株式会社(名古屋) 0587-21-1717
オリオン機械株式会社(東京) 03-6811-7711 オリオン機械株式会社(金沢) 076-263-1881
オリオン機械株式会社(横浜) 045-934-7011 オリオン機械株式会社(大阪) 06-6305-1414
オリオン機械株式会社(千葉) 043-221-7788 オリオン機械株式会社(京都) 075-646-3939
オリオン機械株式会社(太田) 0276-46-7678 オリオン機械株式会社(神戸) 078-945-5508
オリオン機械株式会社(さいたま) 048-783-3975 オリオン機械株式会社(岡山) 086-246-3501
オリオン機械株式会社(宇都宮) 028-688-0020 オリオン機械株式会社(広島) 082-264-4535
オリオン機械株式会社(つくば) 029-850-3633 オリオン機械株式会社(高松) 087-835-1367
オリオン機械株式会社(新潟) 025-257-7006 西日本オリオン株式会社(福岡) 092-477-8480
オリオン機械株式会社(長野) 026-248-2428 西日本オリオン株式会社(熊本) 0968-38-7311
オリオン機械株式会社(諏訪) 0266-58-7535 西日本オリオン株式会社(鹿児島) 099-263-5275

このカタログ内容は2025年03月現在のものです。

- 製品写真は印刷物ですので、実際の色とは若干異なります。
- このカタログ内容の機構および仕様等は、予告なく変更することがあります。ご了承ください。