

RKE-Bシリーズ

業界トップクラスの省エネ性能を実現しました!

空冷 水冷 IPX4相当

冷却能力 12.2~96.0kW

使用周囲温度 -20~45℃《空冷》
2~45℃《水冷》

使用液温度範囲 3~35℃

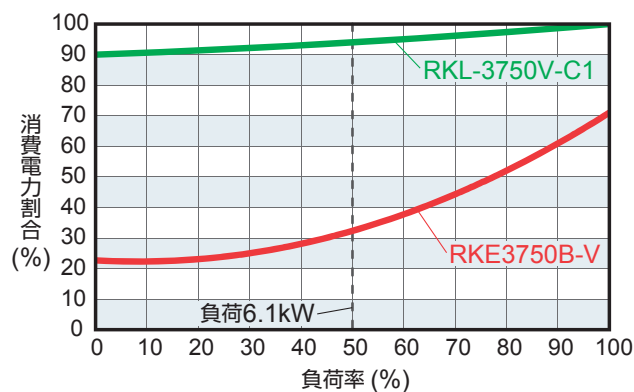
温度制御精度 ±0.1℃

RKE3750B-V

RKE22000B-V

省エネ
ポイント

三つの最適TESC(テスク/ECOスピードコントロール)搭載



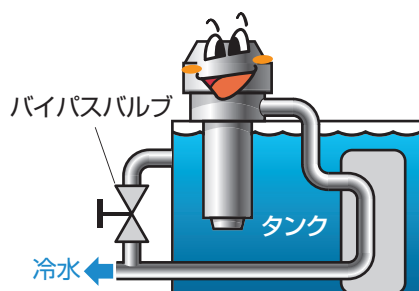
※消費電力割合はRKL-3750V-C1が60Hzの定格条件で運転時の消費電力(7.6kW)を100%とした値です。

負荷率の変化に伴い消費電力割合も変化します。RKE-BシリーズはTESC(テスク)搭載により、従来機より更に消費電力を低減できます。

ポンプもインバータ駆動

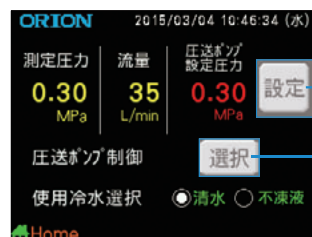
■冷凍機・ファンに加え、ポンプもインバータで駆動

バイパスバルブを調整しなくても、必要な流量だけ流せるので、無駄がなくなりました。



■ポンプの制御方法が選択可能

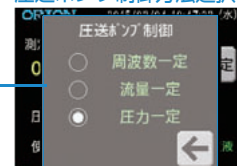
運転周波数に加え、流量*又は送水圧力が設定できます。負荷に対する最適流量又は圧力で運転が可能です。



設定値変更



圧送ポンプ制御方法選択

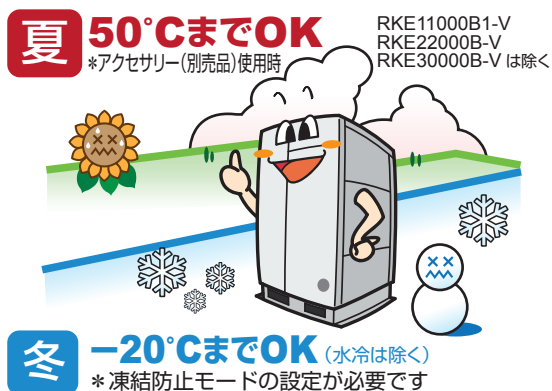


*表示流量は計算値となります。実際の流量とは異なる場合があります。正確な流量測定が必要な場合は、機外に流量計(お客様手配品)を設置してください。

使用周囲温度範囲のワイド化

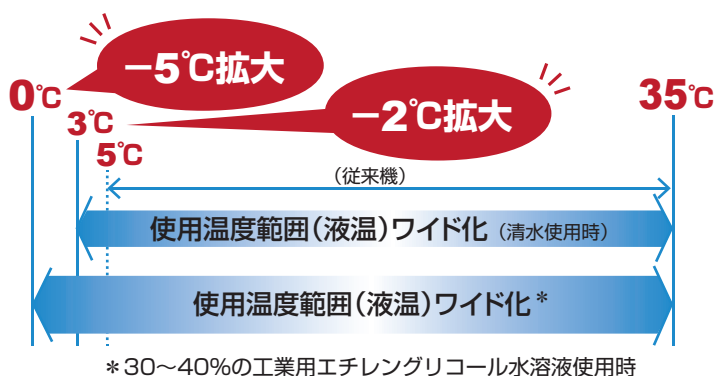
夏は50℃（アクセサリ（別売品）選択必要）まで耐えられる過酷条件仕様としました。熱風のたまりやすい工場内でも最大のパフォーマンスを発揮します。

さらに、冬は-20℃までOK（空冷のみ）となりましたので、寒いエリアでも安心して屋外設置が可能です。



使用温度範囲（液温）のワイド化

使用温度範囲（液温）を3℃～35℃と低温域をさらに広げました。



低音・静音設計

冷凍サイクル最適化制御運転により、ファンをインバータで理想的な回転数に制御。大幅な低運転音を実現しました。

※運転音は正面1m、高さ1mでの測定値です。



仕様 RKE-Bシリーズ 空冷モデル

RKE-Bシリーズ

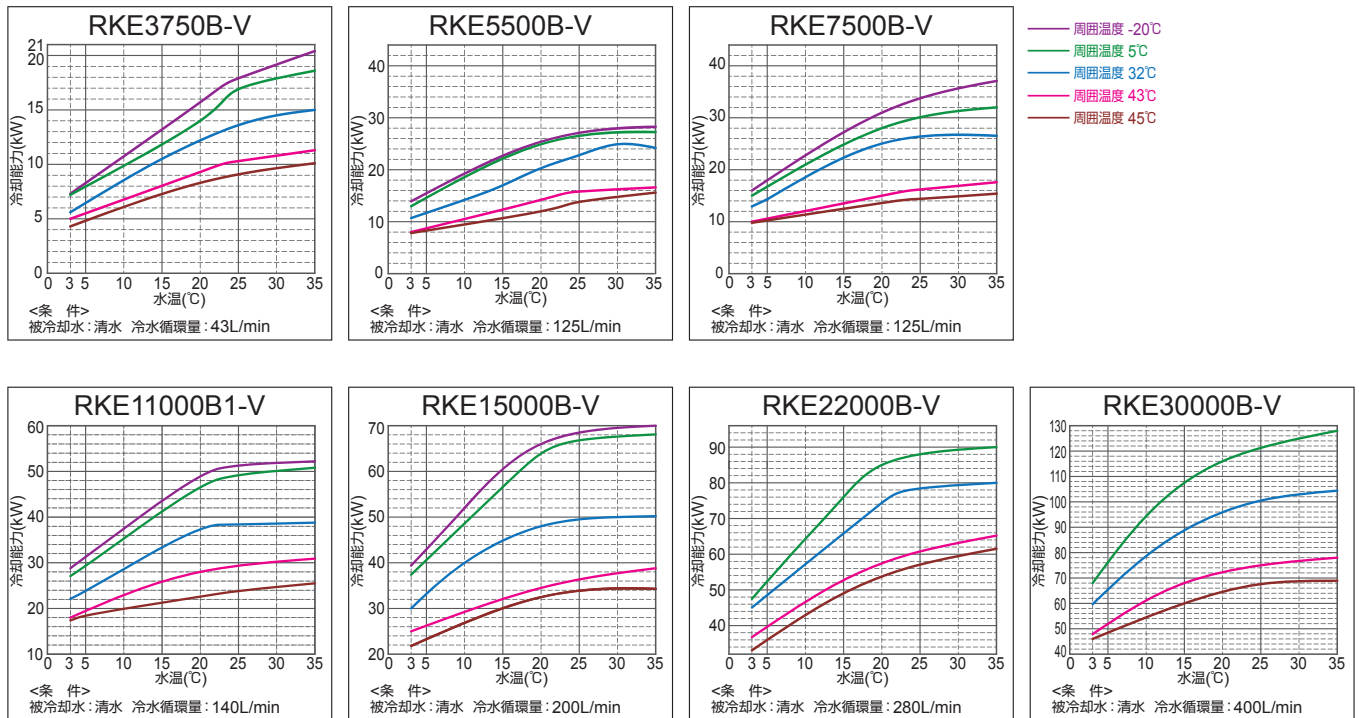
仕様表

型式		RKE3750B-V G1・G2(キャスト付)	RKE5500B-V	RKE7500B-V
性能	冷却能力 ※1 kW	12.2	20.3	25.0
	法定冷凍トン	1.31	2.21	2.53
	加熱能力 ※8 kW	2.8	3.7	
	使用周囲温度範囲 ℃	-20~45(アクセサリ(別売品)使用時-20~50)		
	使用温度範囲(液温) ℃	3~35(0~35:ブライン使用時) ※7		
	制御精度 ※4	±0.1℃(省エネモード設定時:±2.0℃)		
使用流量範囲 L/min	15~60	60~170		
電気特性	電源 ※2 V(Hz)	三相200~220±10%(50/60)		
	消費電力 ※1 kW	5.4	9.8	10.2
	電流 ※1 A	16.5	30.1	33.5
	電源容量 ※3 kVA	7.0	11.0	11.8
	しゃ断器容量 ※6 A	30	50	
運転制御方式		圧縮機回転数制御		
装置細目	冷凍用圧縮機	全密閉型ロータリー式(インバータ駆動)		
	構造			
	出力 kW	1.7	3.0	4.6
	凝縮器	フィンアンドチューブ型強制空冷式		
	冷却器	プレート式熱交換器		
	材質	SUS316(ブレイジング:Cu)		
	構造	多段渦巻浸漬型		
	圧送ポンプ			
	出力 kW	1.1(インバータ駆動)	1.5(インバータ駆動)	
	ファン	出力 kW 0.4(インバータ駆動) 0.75(インバータ駆動)		
水槽実容量 L	約60	約90		
冷媒	R410A			
冷媒封入量 kg	2.6	3.1	3.7	
外形寸法(高さ×奥行×幅) mm	G1:1410(G2:1536)×752×720	1700×854×870		
製品質量(乾燥質量) kg	G1:200・G2:205	280	290	
運転音 ※5 dB	60	63		

型式		RKE11000B1-V	RKE15000B-V	RKE22000B-V	RKE30000B-V
性能	冷却能力 ※1 kW	37.2	48.0	74.4	96.0
	法定冷凍トン	3.96	4.95	7.23	9.90
	加熱能力 ※8 kW	8.0	10.0	16	20
	使用周囲温度範囲 ℃	-20~45 (アクセサリ(別売品)使用時-20~50)		-20~45	
	使用温度範囲(液温) ℃	3~35(0~35:ブライン使用時) ※7			
	制御精度 ※4	±0.1℃(省エネモード設定時:±2.0℃)			
使用流量範囲 L/min	100~230		200~460		
電気特性	電源 ※2 V(Hz)	三相200~220±10%(50/60)			
	消費電力 ※1 kW	13.5	18.1	23.9	37.2
	電流 ※1 A	41.4	56.3	73.6	114.9
	電源容量 ※3 kVA	17.7	22.0	34.1	43.3
	しゃ断器容量 ※6 A	75	100	125	175
運転制御方式		圧縮機回転数制御			
装置細目	冷凍用圧縮機	全密閉型スクロール式(インバータ駆動)		全密閉型スクロール式	
	構造				
	出力 kW	7.46	11.19	7.46×2(インバータ駆動)	11.19×2(インバータ駆動)
	凝縮器	フィンアンドチューブ型強制空冷式			
	冷却器	プレート式熱交換器			
	材質	SUS316(ブレイジング:Cu)			
	構造	多段渦巻浸漬型			
	圧送ポンプ				
	出力 kW	4.0(インバータ駆動)	4.0(インバータ駆動)	4.0×2(インバータ駆動)	
	ファン	出力 kW 0.4×2(インバータ駆動) 0.86×2(インバータ駆動)			
水槽実容量 L	約100		約250		
冷媒	R410A				
冷媒封入量 kg	5.2	7.0	6.7×2		
外形寸法(高さ×奥行×幅) mm	1700×854×1380	1800×854×1610	2190×1340×2150		
製品質量(乾燥質量) kg	415	460	1050	1065	
運転音 ※5 dB	69	68	63	64	

※1 冷水温度20℃、周囲温度32℃での運転時。冷却能力は、表示能力の95%以上です。 ※2 電源電圧の相間アンバランスは、±3%以内としてください。 ※3 仕様範囲内における最大運転電流時。 ※4 現在の負荷±10%以内の状態が継続し、かつ周囲温度・電源等が安定している場合。ただし、起動時および冷却負荷が少なく圧縮機がON-OFFする場合を除きます。 ※5 運転音は正面1m、高さ1mの値です。 ※6 標準で過負荷保護兼用型漏電しゃ断器を内蔵しています。 ※7 設定液温0℃~3℃までは濃度30~40%の工業用エチレングリコール水溶液をご使用ください。 ※8 立上げ動作時のみ。周囲温度により変化します。
注1)本機で使用できる液体(冷水)は、清水及び濃度30~40%の工業用エチレングリコール水溶液を推奨します。ただし、冷却能力が10%程度低下するためご注意ください。また、純水の場合は、電気伝導率1μS/cm以上としてください。
注2)装置排熱量(kW)は冷却能力の約1.3倍です。

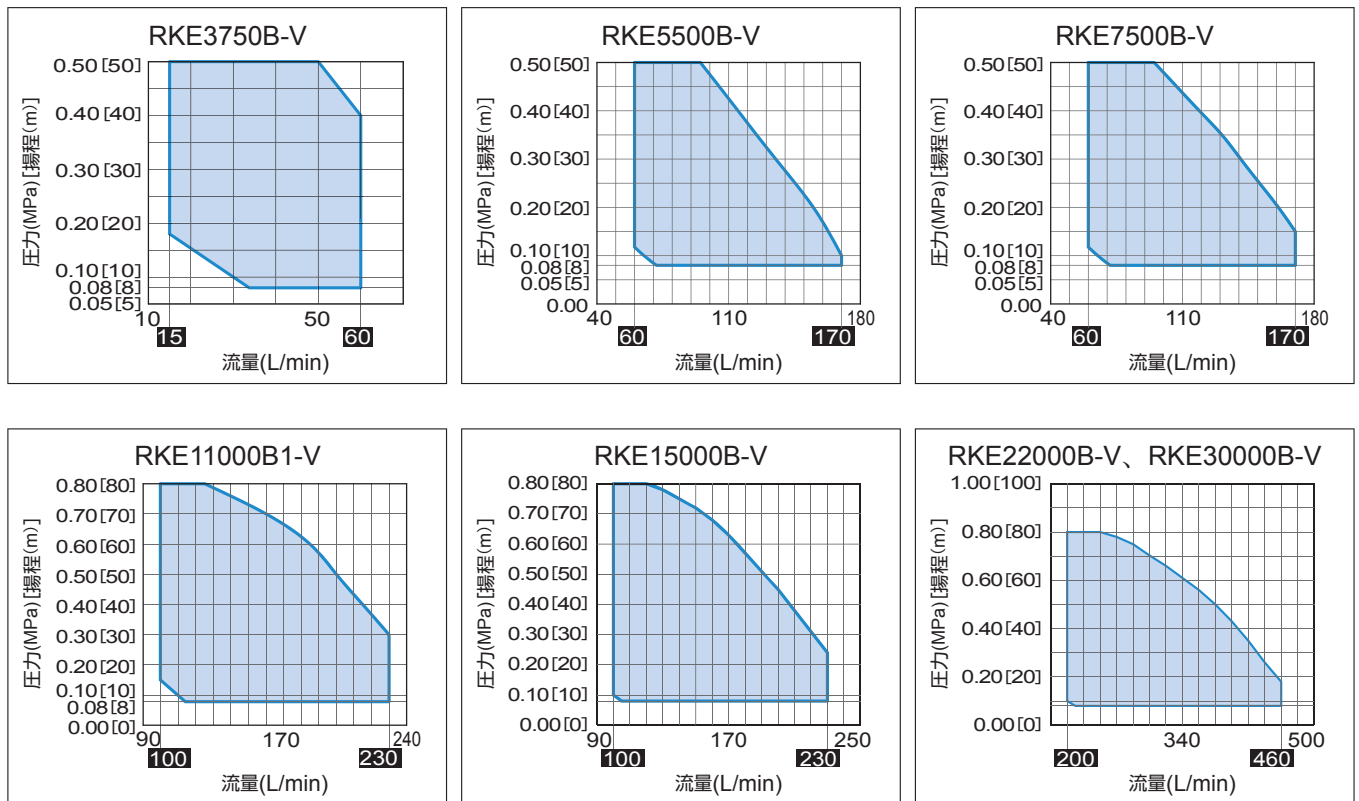
冷却能力比較図



冷水量図

※図はバイパスバルブ閉かつ機外流量の実測値を示しています
 ※インバータにより周波数を可変し、流量変更

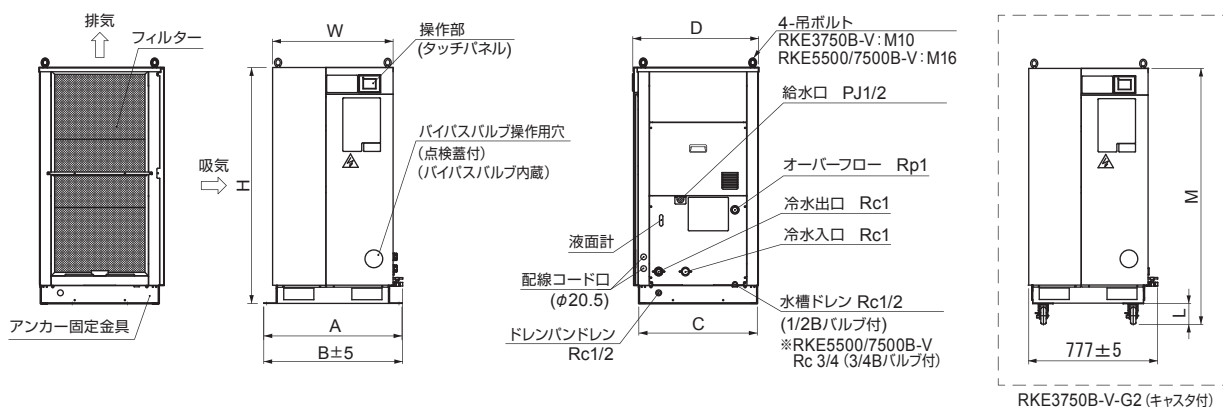
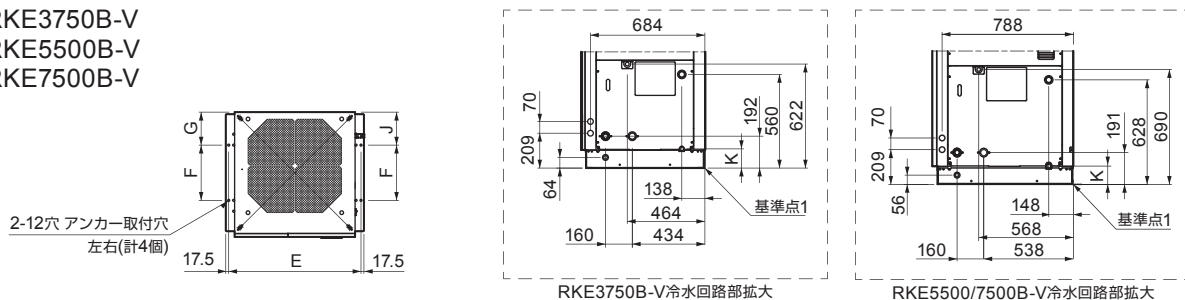
※網掛部は周波数変更による調節可能範囲
 ※添加剤を使用した場合、種類・濃度・液温等により流量特性は変化します



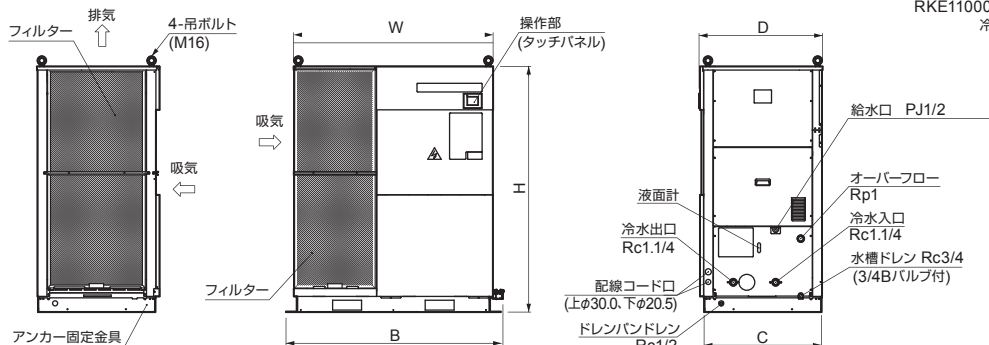
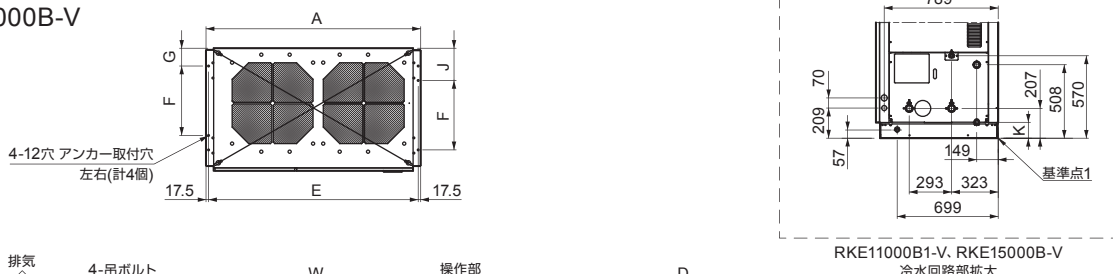
仕様 RKE-Bシリーズ 空冷モデル

外形図 (単位: mm)

RKE3750B-V
RKE5500B-V
RKE7500B-V



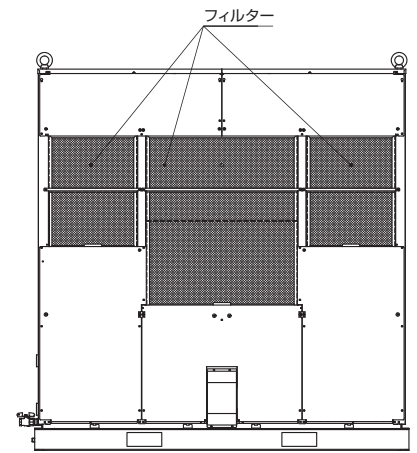
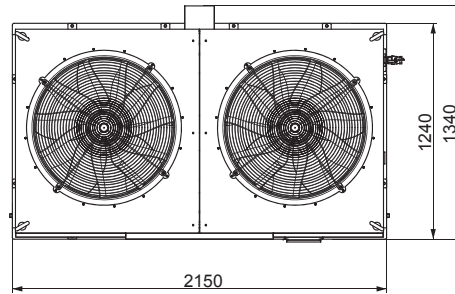
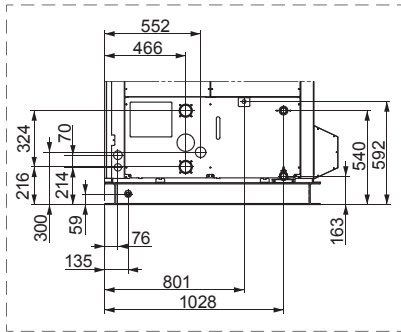
RKE11000B1-V
RKE15000B-V



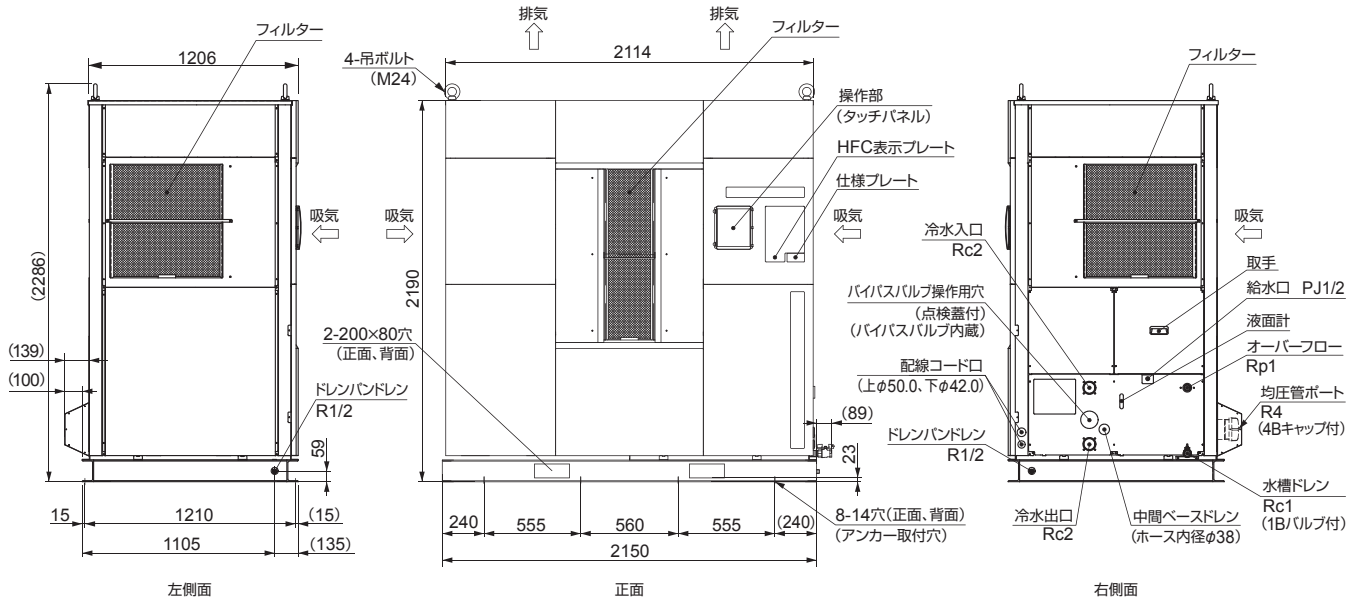
寸法表 (単位:mm)

型式	寸法	W	H	A	B	C	D	E	F	G	J	K	L	M
RKE3750B-V		720	1410	826	830	708	752	791	330	197	197	115	126	1536
RKE5500B-V		870	1700	975	990	812	854	940	480	121	221	110	-	-
RKE7500B-V														
RKE11000B1-V		1380	1700	1485	1500	812	854	1450	480	123	223	110	-	-
RKE15000B-V		1610	1800	1715	1730	812	854	1680	480	124	224	110	-	-

RKE22000B-V
RKE30000B-V



背面



左側面

正面

右側面

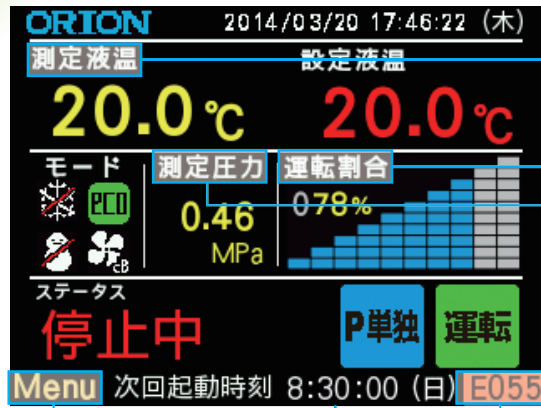
1. 信号線や通信ケーブルは、動力線と別の穴に通して配線してください。
2. 普通公差 JIS B0405(1991)-v

RKE-Bシリーズ 標準装備の機能

オリオンインバータチラーは幅広いお客様ニーズに対応して、多岐にわたる装備を準備しております。

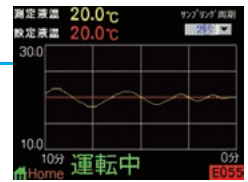
インテリジェントタッチパネル

各種設定や運転状況が視覚的・感覚的に画面にタッチすることで操作・確認ができます。英語・中国語への切替えも可能です。



① グラフ表示

「測定液温」にタッチするとグラフ表示に切替わり一定時間(最大 53 時間)の液温変化を表示できるため、液温の管理ができます。



② 運転割合 (パワーインジケータ)

圧縮機の運転状況を 10 段階で表示し省エネ度が一目でわかります。「運転割合」にタッチするとモニタ表示に切替わり現状の運転状況を確認できます。



③ 測定圧力

「測定圧力」にタッチすると、圧送ポンプの制御選択 (周波数、流量、圧力) に応じた設定値の変更ができます。

④ メニュー

「Menu」をタッチすると各種パラメータ・警報履歴・主要部品積算時間・タイマ機能などを簡単に設定・確認ができます。

⑤ タイマ設定

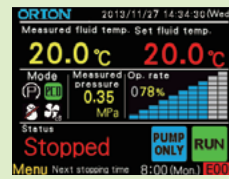
起動時刻の「0:00:00」にタッチすると指定時刻での停止・起動が設定可能です。リピート動作・曜日選択も設定可能です。

⑥ イージーメンテナンス/警報表示

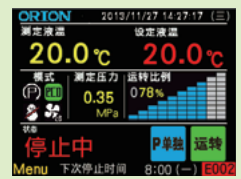
警報が発生すると警報番号が表示されます。「詳細」の表示 (22000、30000 型は「警報発生中」の表示) にタッチすることで、警報内容と対処方法を確認できます。



言語表示
切替えも
可能



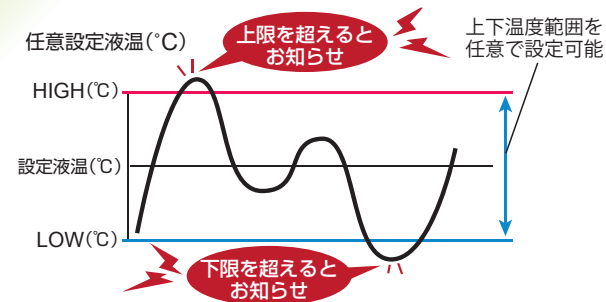
英文 (English)



中国語 (中文)

液温上下限注意

設定液温に対して任意で設定した上下限液温を超えると音や表示でお知らせする機能です。

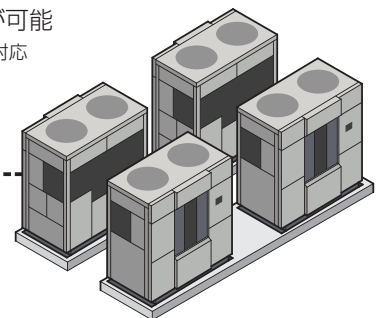


連結仕様に対応 最大4連結まで可能

集中コントローラ*を使用することで最大16台まで集中管理が可能
*RKE22000-30000B-VIに対応



*別売品



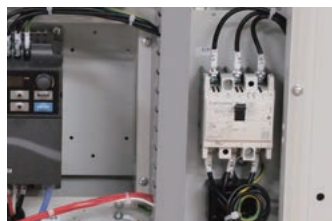
組合せ例(台数)

HP	冷却能力(kW)	RKE22000B-V (30HP)	RKE30000B-V (40HP)
30	74	1	-
40	96	-	1
60	148	2	-
80	192	-	2
90	222	3	-
120	288	-	3
160	384	-	4

漏電しゃ断器 (ELB)

安全を確保するため、万が一に備えて漏電しゃ断器を標準で装備しました。

*詳細はP13~14、P17~18をご参照ください



RKE-Bシリーズ アクセサリー（別売品）

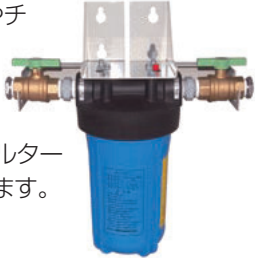
ニーズに合わせた各種アクセサリー（別売品）も豊富に取り揃えています。

RKE-Bシリーズ

アクセサリー（別売品）（詳細はP13～P20をご参照ください）

水フィルタ装置

お客様装置やチラー内の水回路詰まりの防止・純水器のプレフィルタとして活躍します。



イオン交換樹脂純水装置

●循環水用
冷水循環回路にバイパス回路として取り付け、循環水の電気伝導率の上昇を防ぎます。



●供給水・補給水用
水槽に水を供給・補給する際に使用し、循環水の電気伝導率の急激な上昇を抑えます。



リモコン(有線)

リモコンセットにリモコンコードが含まれています。長さによりセットの品番が異なります。(最大配線長20m、50m、100m)



集中コントローラ(有線)

集中コントローラに通信ケーブルは含まれていません。長さにより品番が異なります。(20m、50m)



*RKE22000・30000B-VIに対応

防雪フード

積雪地での屋外使用ニーズに対応した防雪フードです。



防風板

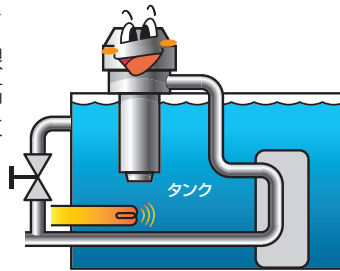
屋外使用ニーズに対応した防風板です。ほこりの進入防止にも効果的です。



特別仕様

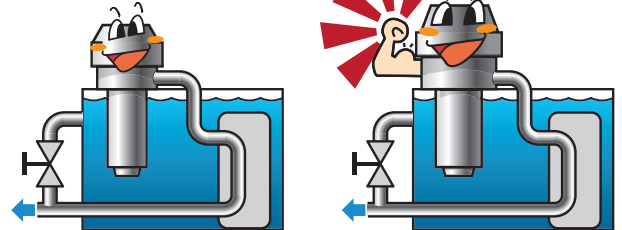
ヒーター

液温昇温時、低負荷（インバータ制御可能下限熱量以下の場合）でも高精度制御が必要な時にご利用ください。



圧送ポンプ高揚程仕様

大流量ポンプ搭載。さらに高揚程ポンプへの搭載変更が可能です。



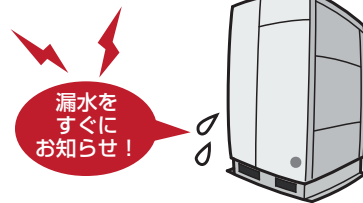
クリーンルーム(漏水仕様)

クリーンルームでのご使用には漏水仕様が可能です。



漏水検知仕様

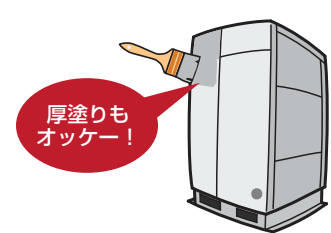
製品からの万一の漏水時にお知らせします。



*詳細はP13～14、P17～18をご参照ください

外装塗装膜厚

ニーズにあわせて、製品の外装塗装膜の厚さ変更が可能です。



海外規格対応

CEマーキング

P21～P24をご参照ください。

その他海外規格

要望は都度、営業マンへお問合せください。

このカタログ内容は2022年6月版のものです。
●製品写真は印刷物ですので、実際の色とは若干異なります。
●このカタログ内容の機構および仕様等は、予告なく変更することがあります。ご了承ください。

RKE-Bシリーズ 専用ページへ >