

ミドルグレードモデル

RKS-JM シリーズ

新型コンパクトチラー 小さなボディでクラス NO.1 のパフォーマンス

使用環境に即したアプリケーション

ミドルグレードモデル

JM Series

高精度温度制御+INV駆動高圧ポンプ+高温環境対応



冷却能力 (50/60Hz) :	1.3/1.5kW (RKS401/402J-MV)
	1.8/2.0kW (RKS602J-MV) NEW
	2.2/2.5kW (RKS752/753J-MV)
	4.9/5.3kW (RKS1502/1503J-MV)
使用周囲温度 :	5 ~ 45°C
使用温度範囲 (液温) :	5 ~ 40°C
温度制御精度 :	± 0.1°C

空冷



RKS401/402J-MV
標準価格
396,000円

RKS602J-MV **NEW**
標準価格
430,000円

RKS752/753J-MV
標準価格
472,000円

RKS1502/1503J-MV
標準価格
656,000円

電子膨張弁による± 0.1°Cの高精度温度制御で装置の加工精度 UP、品質向上に貢献

標準搭載の高圧ポンプはインバータ駆動で周波数の異なる地域でも同性能だから安心

使用周囲温度範囲 5 ~ 45°Cと広範囲
使用液温度範囲 5 ~ 40°Cと
ワイドレンジシーンを選びません

CE・UL 対応機を4機種ラインナップ
単相200~230V電源のRKS402J-MV、RKS602J-MV*、RKS752J-MV、RKS1502J-MVの4機種。
型式末尾-00000、-01000、-10000、-11000の4モデルはCE・UL 標準対応。型式末尾がこれ以外はCEのみ受注生産で対応。
型式説明はP21を参照ください。

*RKS602J-MVはUL規格申請中

水冷仕様だから用途も広がる

排熱を嫌う環境での使用に最適!

半導体の研究・製造装置、
二次電池の研究・製造装置、
精密測定機・精密加工機、分析装置、
医療用機器等の発熱除去及び水温制御

水冷

※水冷はCE・ULには対応していません



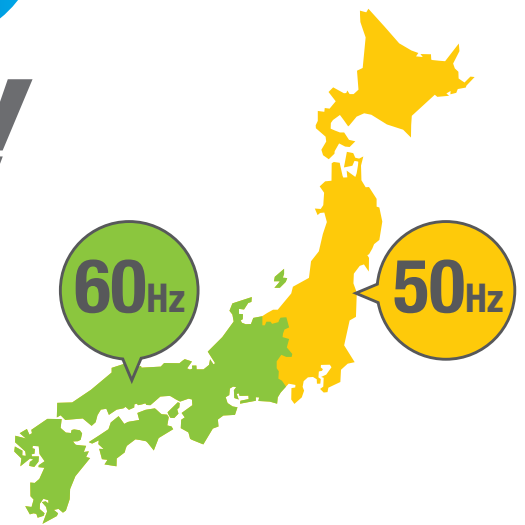
RKS402J-MVW
標準価格
436,000円

機能を凝縮!さらに
使いやすく
進化

シヨン機能が満載!

高圧ポンプを標準装備 (50/60Hz 地域で同能力)

RKS-JM シリーズに標準装備されている高圧ポンプは、小型ながら送水圧力 0.3MPa の時に 10L/min の流量を確保するインバータ駆動のポンプです。周波数の異なる地域でも同じ送水能力が得られるので、工場設備の移転があっても引き続きお使いいただけます。

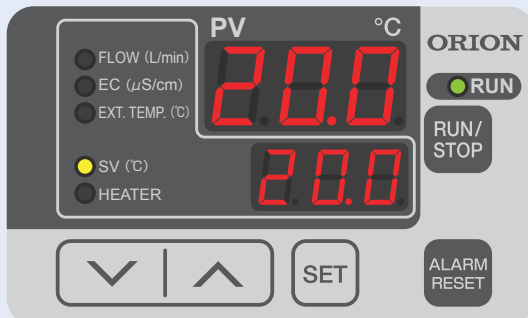


使い勝手が更に進化!

シンプル且つ安心設計 RKS J(M)シリーズ全機種共通装備

シンプルな安心設計と コントローラ+充実の機能

運転スイッチを押すだけの簡単操作。
エラーコードでアラーム内容を表示。迅速な復旧が可能です。



出力信号

- 運転信号
- 警報信号
- 遠隔信号

運転モード

- 凍結防止モード
- ウォーミングアップモード
- 圧送ポンプ単独運転
- 停電自動復帰 など

大口径給水口の 大容量タンク



φ100mmの大口径の給水口だからタンク内の清掃が簡単!
しかも大容量だから湯水エラーの頻度、水補給作業の回数を
軽減、負荷変動時の水温変化を抑えられます。
タンク内の水位が確認しやすい青色 LED 付水位レバラーを
搭載!



大口径の給水口
タンク内の清掃が簡単



水位が確認しやすい
LED 付水位レバラー

フィルター清掃が簡単

コンデンサには目詰まりを防止するフィルターを標準装備!
フィルターは工具無しで簡単に取り外しが可能。
フィルタを直接清掃できるので付着物を除去しやすく、工数の削減、チラーの運転性能の安定に貢献します。



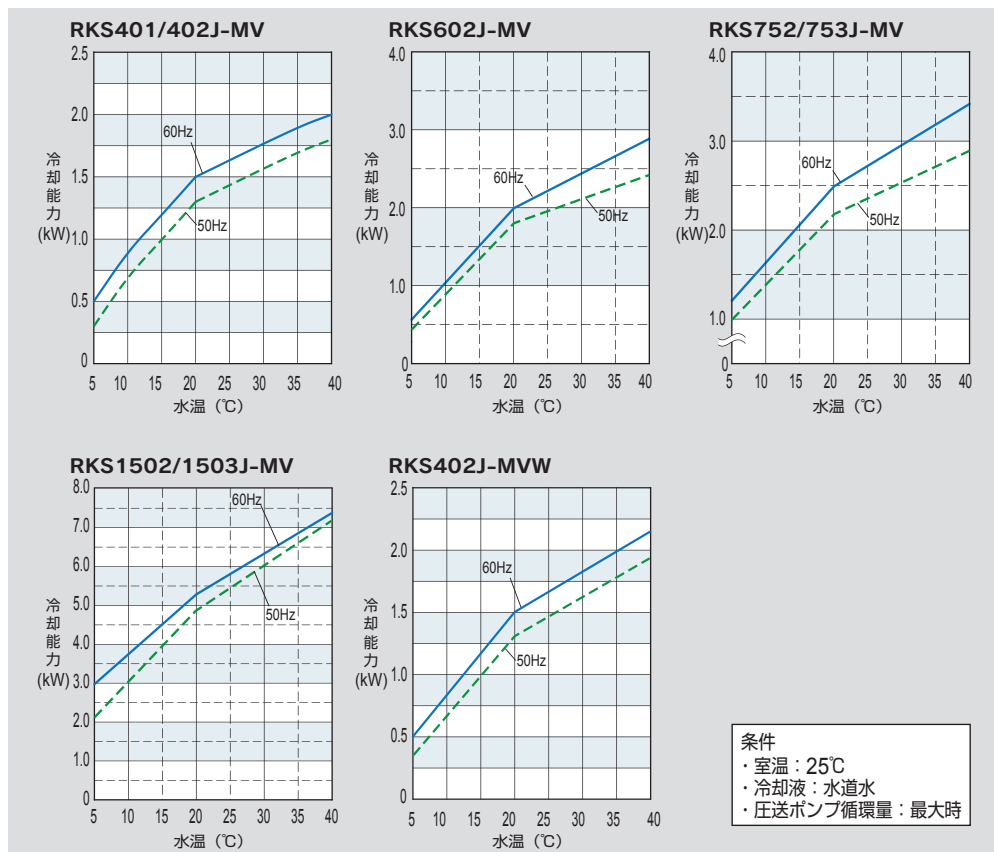
RKS-JM シリーズ

仕様表 (スタンダード品)

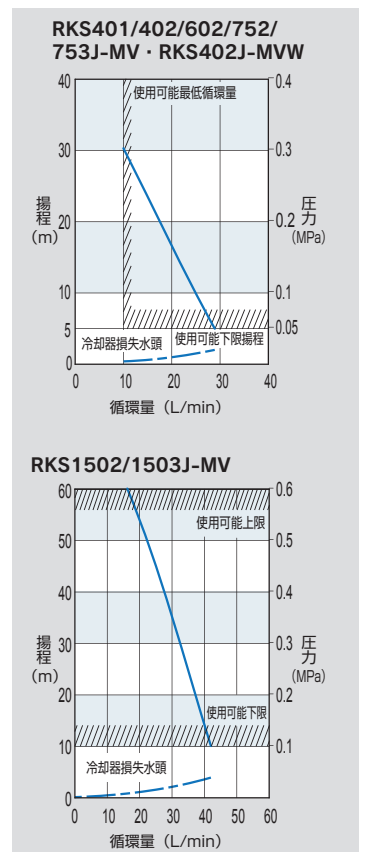
型 式		RKS-JM シリーズ																	
		401J-MV	402J-MV	602J-MV	752J-MV	753J-MV	1502J-MV	1503J-MV	402J-MVW										
性能	冷却能力 (50/60Hz) *1	kW		1.3/1.5		1.8/2.0		2.2/2.5		4.9/5.3		1.3/1.5							
	法定冷凍トン			0.15/0.19		0.28/0.33		0.54/0.64		0.55/0.66		0.15/0.19							
	高圧ガス保安区分	適用除外																	
	加熱能力 (50/60Hz) *1	kW		0.53/0.53		0.6/0.6		1.1/1.1		0.38/0.42									
	使用周囲温度範囲	°C		5 ~ 45															
	使用温度範囲 (液温)	°C		5 ~ 40															
	冷水使用圧力	MPa		0.05 ~ 0.3				0.1 ~ 0.6				0.05 ~ 0.3							
	制御精度*4	°C		± 0.1															
電気特性	使用最低循環量 (50/60Hz)	L/min		10 (揚程 30m)				18 (揚程 60m)		10 (揚程 30m)									
	電源*2	V (Hz)		単相 100 ± 10% (50/60)		単相 200 ~ 230 ± 10% (50/60)		三相 200(50/60)・220(60)±10%		単相 200 ~ 230 (50/60) -5%, +10%		三相 200(50/60)・220(60)±10%		単相 200 ~ 230 (50/60) ±10%					
	消費電力 (50/60Hz) *1	kW		0.8/0.7		0.9/1.0		1.0/1.1		1.1/1.2		0.9/1.0, 1.0		2.0/2.5		1.8/2.2, 2.2		0.6/0.6	
	電流 (50/60Hz) *1	A		7.9/7.3		3.8/4.7		4.9/5.2		5.2/5.4		3.6/3.4, 3.4		9.5/11.3		6.6/8.2, 8.2		3.2/3.0	
	電源容量*3	kVA		1.2		1.5		2.0		4.2		1.3		10		10		10	
しゃ断器容量*5	A		15		10		15		10		30		15		10		10		
運転制御方式		電子膨張弁容量制御																	
装置細目	冷凍用圧縮機		kW		全密閉式ロータリー式							プレート式熱交換器							
					0.55		0.6		0.75		0.85		1.2		1.8		0.6		
	凝縮器		コルゲートドフィン&チューブ式パラレルフロー型																
	冷却器		構造		プレート式熱交換器														
			材質		SUS316 (ブレイジング: Cu)														
	圧送ポンプ		構造		カスケード式														
			出力		kW				0.25 (インバータ駆動)		0.4 (インバータ駆動)		0.25 (インバータ駆動)						
	水槽実容量		L		約 17														
	冷媒		R-410A																
	冷媒封入量		kg		0.36		0.37		0.65		0.59		0.45						
外形寸法 (高さ×奥行×幅)		mm		615 × 500 × 375				933 × 590 × 375				615 × 500 × 375							
製品質量 (乾燥質量)		kg		42		45		46		72		68		44					
運転音*6		dB		59/62		59/60		61/62		61/62		62/63		64/65		65/66		54/55	
海外規格 CE, UL (60Hzのみ)				—		○		○ (UL申請中)		○		—		○		—		—	
標準価格*7				396,000円		430,000円		472,000円		656,000円		436,000円							

*1 冷水温度 20℃、周囲温度 25℃、圧送ポンプ循環量最大時。冷却能力は表示能力の95%以上です。加熱能力は運転状態によって変化します。*2 電源電圧の相間アンバランスは±3%以内とさせていただきます。
 *3 仕様範囲内における最大運転電流時。*4 現在の負荷±10%以内の状態が継続し、かつ周囲温度が安定している場合。ただし、起動時およびチラーの性能をこえる熱負荷が入力された場合を除く。
 *5 標準で過負荷保護ブレーカ (NFB) を内蔵しています。*6 運転音は正面 1m、高さ 1m の値です。*7 上記価格に消費税は含まれません。
 注1) 使用する液体 (冷水) は、清水および 30 ~ 40% の工業用エチレングリコール水溶液を推奨します。但し、30 ~ 40% の工業用エチレングリコール水溶液使用の場合、冷却能力が 10% 程度低下するためご注意ください。また、純水の場合は電気伝導率 1 μS/cm 以上 (純度が低い) とさせていただきます。注2) 冷水の接液部にアルミ材は使用しないでください。アルミ材の腐食により、冷水回路が詰り、故障の原因となります。注3) 装置排熱量 (kW) は冷却能力の 1.3 倍です。注4) 使用環境によっては本機内部配管に結露が生じる場合や、ポンプのメカニカルシールが短期間で水漏れする場合がありますので、必要に応じてアクセサリ (別売品) のドレンパンを設置してください。

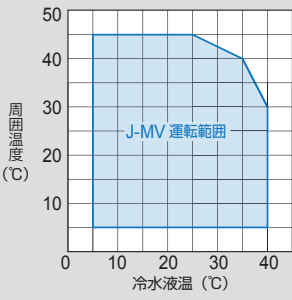
冷却能力線図



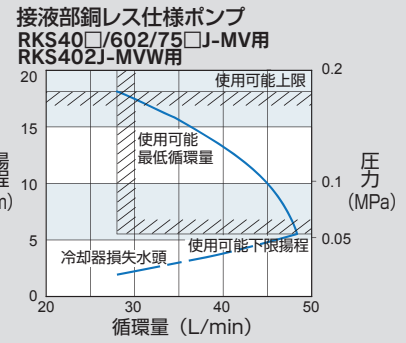
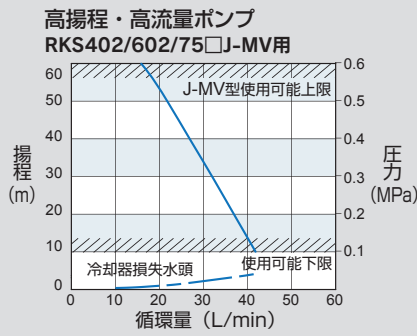
圧送ポンプ特性曲線図



使用温度範囲

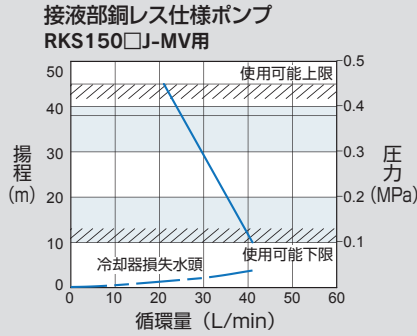
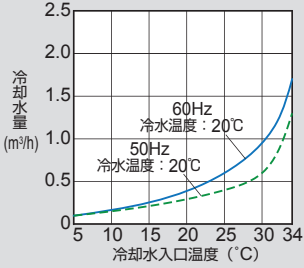


圧送ポンプ特性曲線図 (メーカーオプション品)



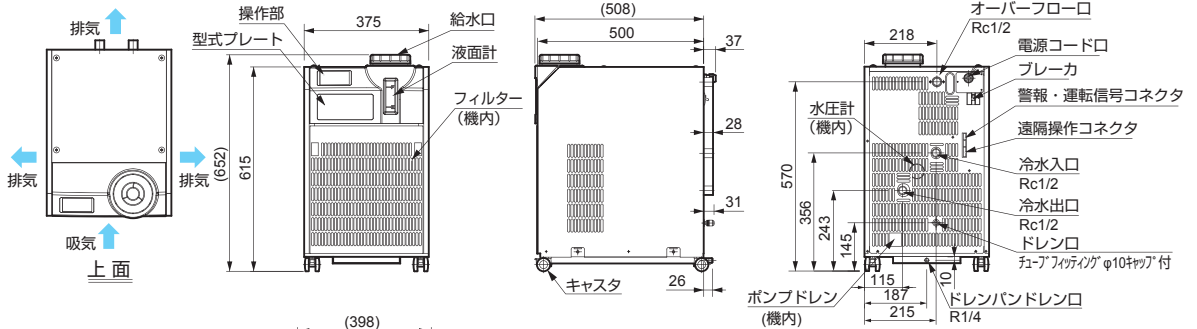
冷却水量 (凝縮用)

RKS402J-MVW

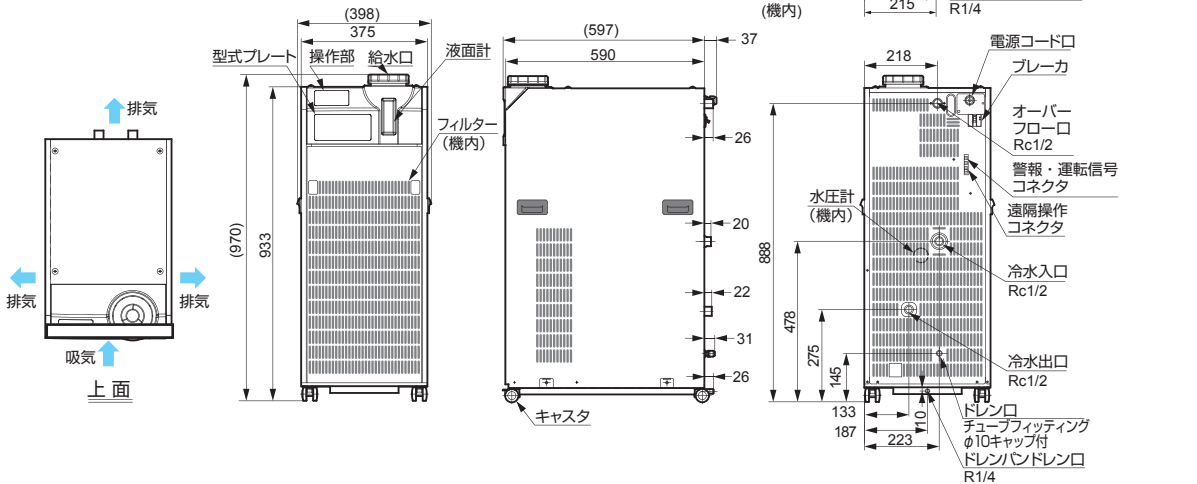


外形図 (単位: mm)

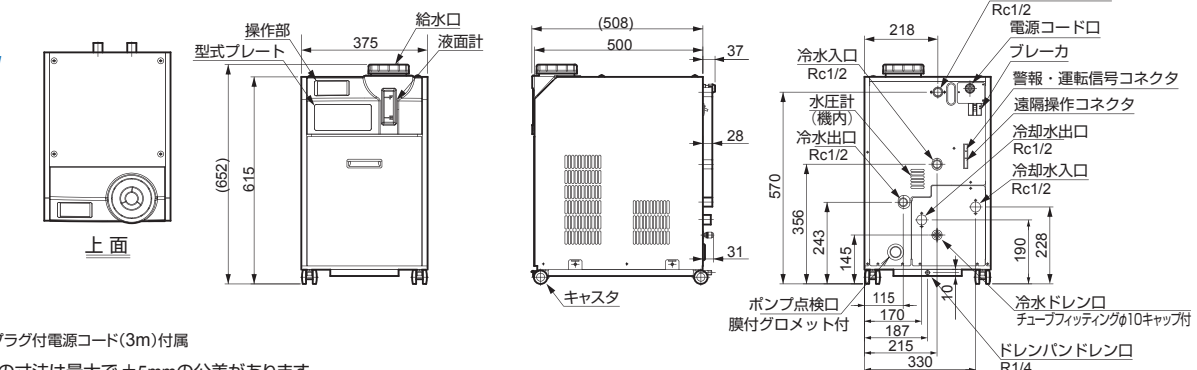
RKS401J-MV
RKS402J-MV
RKS602J-MV
RKS752J-MV
RKS753J-MV



RKS1502J-MV
RKS1503J-MV



RKS402J-MVW



RKS401J-MVのみ、プラグ付電源コード(3m)付属

※図面内配管接続部の寸法は最大で±5mmの公差があります。

このカタログ内容は2021年11月版のものです。

●製品写真は印刷物ですので、実際の色とは若干異なります。

●このカタログ内容の機構および仕様等は、予告なく変更することがあります。ご了承ください。

RKS-JMシリーズ 専用ページへ