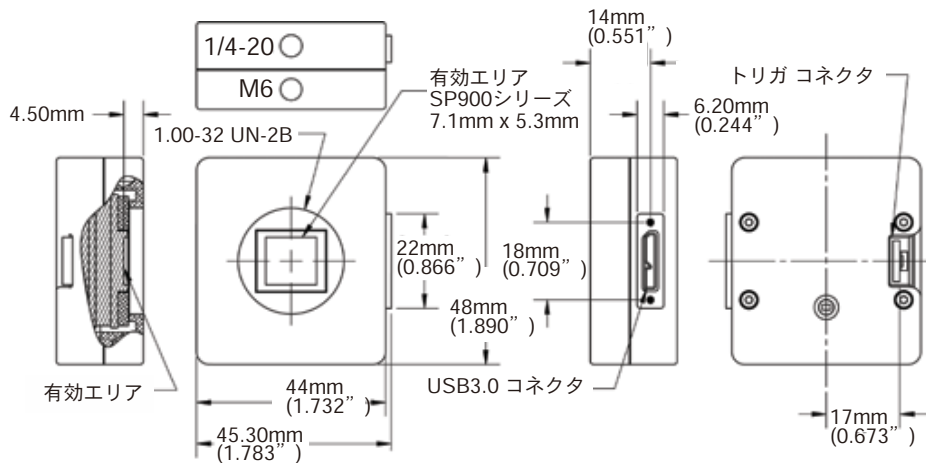


BeamGage® 対応カメラセンサ

USB対応CCDカメラ 波長帯域190-1100nm

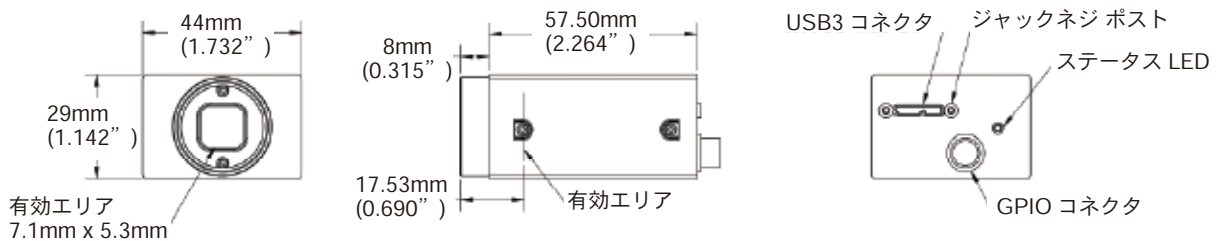
SP907カメラ 標準分解能
 SP928カメラ 高分解能

- 1/1.8フォーマット
- 小型カメラサイズ
- システムダイナミックレンジ56dB



SP300カメラ 高分解能、高速

- 1/1.8フォーマット
- 高分解能
- 高速
- システムダイナミックレンジ56dB



CCDカメラ モデル	仕様 SP907	SP928	SP300
アプリケーション	1/1.8" フォーマット	1/1.8" フォーマット	1/1.8" フォーマット
波長範囲	190 - 1100nm (2)	190 - 1100nm (2)	190 - 1100nm (2)
有効エリア	7.1mm	7.1mm	7.1mm
ピクセルサイズ	7.38μm x 7.38μm	3.69μm x 3.69μm	3.69μm x 3.69μm
有効ピクセル数	964 x 724	1928 x 1448	1928 x 1448
最小システムダイナミックレンジ	56 dB	56 dB	56 dB
出力直線性	±1%	±1%	±1%
再現性	±2%	±2%	±2%
フレームレート (12bit)	23 fps (フル解像度)	13 fps (フル解像度)	26 fps (フル解像度)
シャッタースピード	30μs (マルチフレームタイム)	30μs (マルチフレームタイム)	30μs (マルチフレームタイム)
ゲインコントロール	0 dB ~ 24 dB	0 dB ~ 24 dB	0 dB ~ 24 dB
外部トリガ	ハードウェア/ソフトウェアトリガ & ストロボ出力	ハードウェア/ソフトウェアトリガ & ストロボ出力	ハードウェア/ソフトウェアトリガ & ストロボ出力
フォトダイオードトリガ	N/A	N/A	N/A
サチレーションレベル (1)	0.97μW/cm ²	0.97μW/cm ²	0.97μW/cm ²
最小シグナル (1)	1.2nW/cm ²	1.2nW/cm ²	1.2nW/cm ²
ダメージスレッショルド	50W/cm ² / 0.1J/cm ² (全ての外部フィルタ装着時<パルス幅100ns) (3)		
寸法	48mm x 44 mm x 20.2 mm	48mm x 44 mm x 20.2 mm	44 mm x 29 mm x 58 mm
CCD リセス	4.5 mm	4.5 mm	17.5 mm
画像品質@1064nm	パルスレーザ/トリガ同期 - 最良 パルスレーザ/ビデオトリガ - 良好 CWレーザ - 良好	パルスレーザ/トリガ同期 - 最良 パルスレーザ/ビデオトリガ - 良好 CWレーザ - 良好	パルスレーザ/トリガ同期 - 最良 パルスレーザ/ビデオトリガ - 良好 CWレーザ - 良好
操作モード	インターライン転送 / CCD	インターライン転送 / CCD	ダブルタップ インターライン転送 / CCD
ソフトウェア	BeamGageスタンダード版または プロフェッショナル版	BeamGageスタンダード版または プロフェッショナル版	BeamGageスタンダード版または プロフェッショナル版
PC インターフェース	USB 3.0	USB 3.0	USB 3.0
OS	Windows 7 (32/64)		

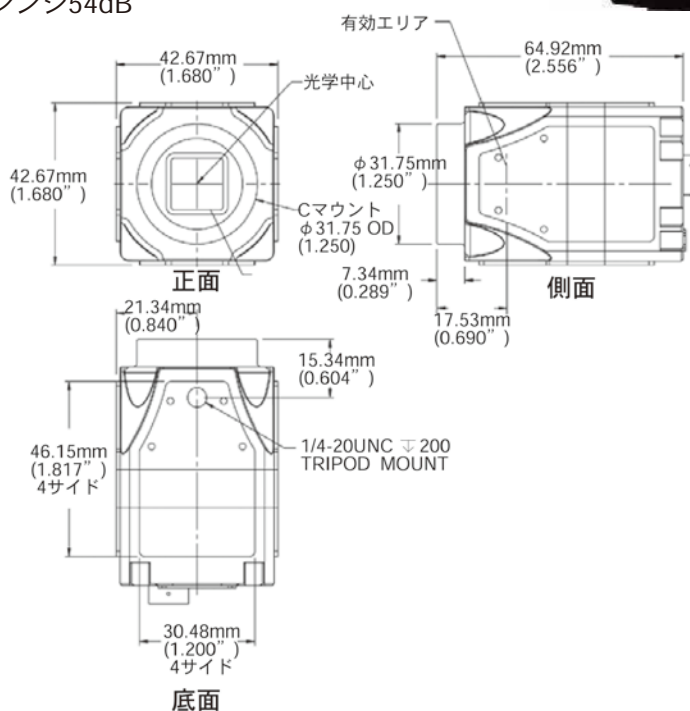
注釈

- (1) CW (@632.8nm) レーザ測定値に最大フレームレートまたは同等の露光時間においてCCDカメラはフル解像度になります。サチレーションを確認するために最小ゲインに設定して、最小シグナルの確認のために最大ゲインに設定してください。
- (2) 350nm以下で使用可能ですが、感度が低くセンサが劣化する場合がありますので、オプションのUVテレスコープのご使用をお勧めいたします。一般にシリコンのCCDカメラは1320nmまで感度がありますが、ビームプロファイルを行う場合、測定誤差が生じます。これらの波長帯域を最良に計測するのは、XC-130InGaAsカメラをご選択頂くことを推奨します。
- (3) NDフィルタのダメージスレッショルドです。(CCDカメラの前に全てのNDフィルタ (赤色) を装着した場合、出力密度5W/cm²程度でビームの歪みが確認される場合があります。

大口径・USB対応CCDカメラ 波長帯域190-1100nm

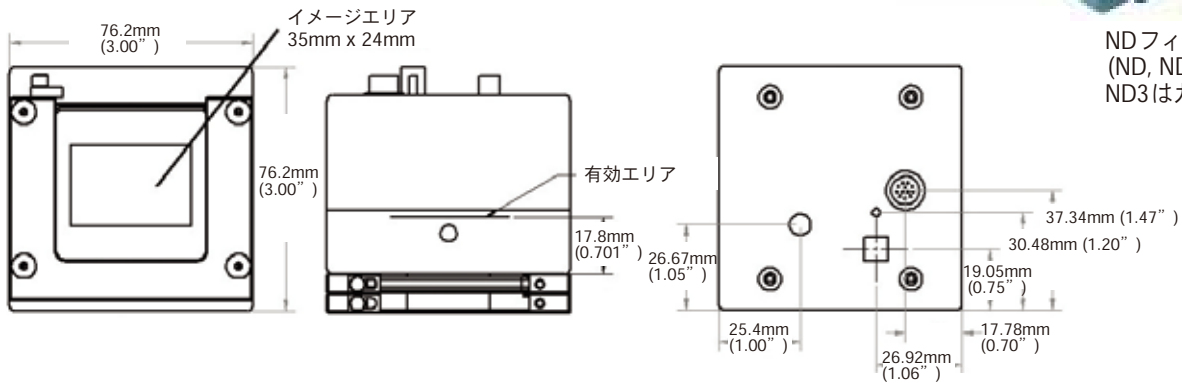
LT665

- 大口径1"フォーマット
- 高分解能
- 高速
- システムダイナミックレンジ54dB



L11059

- 35mm x 24mmフォーマット (大口径ビーム対応)
- 高分解能
- 高速電気リカルシャッタ
- システムダイナミックレンジ59dB



NDフィルタ3枚付属
(ND, ND2, ND3)
ND3はカメラに搭載

CCDカメラ	仕様	
モデル	LT665	L11059
アプリケーション	1" フォーマット	35mmフォーマット
波長範囲	190 - 1100nm ⁽²⁾	190 - 1100nm ⁽²⁾
有効エリア	12.5mm x 10mm	35mm x 24mm
ピクセルサイズ	4.54μm x 4.54μm	9.0μm x 9.0μm
有効ピクセル	2752 x 2192	4008 x 2672
最小システムダイナミックレンジ	54 dB	59 dB
出力直線性 (パワー)	±1%	±1%
再現性	±2%	±2%
フレームレート (12bit)	27 fps (フル解像度)	3.1 fps (フル解像度)
シャッタースピード	31μs (マルチフレームタイム)	10μs (マルチフレームタイム)
ゲインコントロール	0.8 dB ~ 56 dB	0.8 dB ~ 56 dB
外部トリガ	ハードウェア/ソフトウェアトリガ & ストロボ出力	ハードウェア/ソフトウェアトリガ & ストロボ出力
フォトダイオードトリガ	N/A	N/A
サチレーションレベル ⁽¹⁾	1.3μW/cm ²	1.5μW/cm ²
最小シグナル ⁽¹⁾	0.3nW/cm ²	0.17nW/cm ²
ダメージスレッシュホールド	50W/cm ² / 0.1J/cm ² (全ての外部フィルタ装着時<100nsパルス幅) ⁽³⁾	0.15mW/cm ²
寸法	43 mm x 43 mm x 65 mm	83 mm x 76 mm x 128 mm
CCD リセス (CCDまでの距離)	17.5 mm	18.8 mm
画像品質@1064nm	パルスレーザ/トリガ同期 - 最良 パルスレーザ/ビデオトリガ - 良好 CWレーザ - 良好	パルスレーザ/トリガ同期 - 最良 パルスレーザ/ビデオトリガ - 良好 CWレーザ - 良好
操作モード	QuadTapインターライン転送走査方式CCD	
ソフトウェア	BeamGageスタンダード版またはプロフェッショナル版	BeamGageプロフェッショナル版
PC インターフェース	USB 3.0	USB 2.0
OS	Windows 7 (32/64) 及び Windows 10	
注釈	<p>(1) CW(@632.8nm)レーザ測定値に最大フレームレートまたは同等の露光時間においてCCDカメラはフル解像度になります。サチレーションを確認するために最小ゲインに設定して、最小シグナルの確認のために最大ゲインに設定してください。</p> <p>(2) 350nm以下で使用可能ですが、感度が低くセンサが劣化する場合がありますので、オプションのUVテレスコープのご使用をお勧めいたします。シリコンカメラでは1320nm以上でも感度はありますが、ブルーミングが起こればビーム幅測定に大きな誤差が生じる可能性があります。この波長域の測定にはXC-130 InGaAsカメラをご使用ください。</p> <p>(3) NDフィルタのダメージスレッシュホールドです。 (CCDカメラの前に全てのNDフィルタ (赤色) を装着した場合、出力密度5W/cm²程度でビームの歪みが確認される場合があります。</p>	